



EnergieTechnik

Wohnungswasserzähler

optional mit Impulsausgang

Armaturenzähler

Unterputzzähler

Aufputzzähler



ZENNER
Alles, was zählt.

Wohnungswasserzähler

Trockenläufer für Kalt- oder Warmwasser, optional mit Pulsausgang

Für die Wohnungswirtschaft bieten wir zwei verschiedene Zählertypen an: Einstrahlzähler und Kapselzähler. Diese werden typischerweise zur Unterverteilung des Wasserverbrauchs in Mietshäusern verwendet.

Passend für die Kapselzähler sind verschiedene Armaturen lieferbar, die den nachträglichen Einbau von Wasserzählern auf elegante Weise ermöglichen, wenn keine zentrale Erfassungsmöglichkeit gegeben ist.

Konstruktion Trockenläufer

Unsere Einstrahlzähler und Zähler des Kapsel-/Armaturenprogramms sind Volltrockenläufer. Bei dieser Konstruktion erfolgt die Kraftübertragung vom Nassraum zum Zählwerk über eine magnetische Kupplung. Dadurch arbeitet nur das Flügelrad im Nassen. Die Zahlenrollen kommen mit dem Wasser nicht in Berührung. Störungen sowie Blockagen des Zählwerks durch verunreinigtes Wasser werden vermieden, was sich in den hervorragenden Messergebnissen und der langjährigen Messstabilität zeigt.

Acht-Rollenzählwerk

Ablesungen der verbrauchten Kubikmeter inklusive der Nachkommastellen sind mit unserem neuen Optionszählwerk mit 8 Zahlenrollen sicher und einfach. Wir haben bei diesem Zählwerk die notwendige Übersetzung stark vereinfacht und konstruktiv komprimiert. Dadurch konnten wir Platz für drei verschiedene Nachrüstmodule gewinnen. Der entscheidende Vorteil besteht darin, dass der Zähler nicht mehr so hoch aufbaut und ein sehr modernes Erscheinungsbild hat. Das Sternrad in der Mitte zeigt die Bewegung des Flügels schon bei kleinsten Durchflüssen an und kann zum Beispiel zur Leckerkennung herangezogen werden.



Aufputzzähler

Unser Einstrahl-Flügelradzähler (auch Aufputzzähler) hat sich millionenfach bewährt. Er ist ein Volltrockenläufer mit drehbarem Zählwerkskopf zum bequemen Ablesen in horizontaler und vertikaler Einbaulage.

Die Bauart ETK ist für Wassertemperaturen bis 30°C geeignet, die Bauart ETW lässt sich bis maximal 90°C einsetzen. Durch Einsatz geeigneter Materialien können auch kurzfristig höhere Temperaturen dem Zähler nichts anhaben (ETK bis 50°C, ETW bis 100°C). Standardmäßig rüsten wir unsere Zähler mit dem innovativen 8-Rollenzählwerk aus.



Unterputzzähler

Unterputz- oder Kapselzähler sind eine Alternative zu den klassischen Einstrahlzählern. Sie werden in ein Unterputzgehäuse eingebaut, das über den Eichwechsel hinaus im Rohrnetz verbleibt. Dadurch wird der Eichwechsel kostengünstig und einfach.

Für Unterputzgehäuse anderer Hersteller bieten wir eine Vielzahl von Kapseln, die ohne Adapter direkt passend montiert werden können.



Armaturenzähler

Für den nachträglichen Einbau von Wasserzählern innerhalb der Wohnung bieten wir ein breites Spektrum an Armaturenzählern. Diese sind für den Fall gedacht, dass an vorhandenen Zapfstellen ein Zähler nachgerüstet werden soll. Armaturenzähler sind mit einer besonderen Bauform des Kapselzählers ausgerüstet, der beim Eichwechsel einfach, bequem und schnell ausgetauscht werden kann. Für unser Armaturenprogramm verwenden wir unser Typ -M Zählwerk und hochwertige Chromteile.





Option Zähler mit Impulsausgang

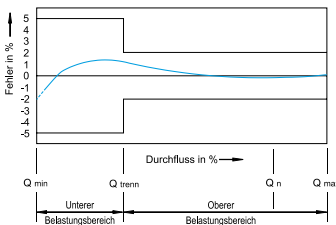
Moderne Zähler müssen heute den verschiedensten Anforderungen gewachsen sein. Neben hoher Messstabilität und Genauigkeit müssen sie auch für die Zukunft gerüstet sein. Immer häufiger werden Zähler fernausgelesen, zum Beispiel über M-Bus- oder Funk-Systeme.

Ideal auf diese Anforderungen passen unsere Zähler der Variante "-I-N". Sie vereinen alle Produktvorteile der normalen ETK/ETW, erweitert um die Möglichkeit, Zählerstände per Impuls zu übertragen. Damit können sie zu einem beliebigen Zeitpunkt an elektronische Zählmodule angeschlossen werden.

Der Impulsgeber ist als potentialfreier Reed-Schalter ausgeführt und garantiert größtmögliche Kompatibilität mit allen gängigen am Markt erhältlichen elektronischen Modulen.

Messkurve

Unsere Zähler sind auf dauerhafte Einhaltung der Messkurve konstruiert. Durch den Einsatz spezieller Materialien sind unsere Zähler äußerst langzeitstabil und verändern ihre Messkurve über die Einsatzdauer kaum. Gesetzliche Anforderungen an die Messgenauigkeit übertreffen wir mit unseren Zählern problemlos.



Einbaulagen

Beste Messergebnisse erreicht man mit Einstrahlzählern, wenn diese in horizontaler Lage eingebaut werden. Das bedeutet, dass das Zählwerk "nach oben" schaut. In dieser Lage werden die Lager des Zählwerks am besten entlastet. Die reduzierte Reibung bewirkt niedrigste Anlaufwerte. Unsere Zähler sind aber auch in vertikaler Lage einbaubar, d.h. das Zählwerk darf um 90° "auf die Seite gekippt" werden. Damit kann man die Einstrahlzähler für Fall- oder Steigrohreinbau verwenden.

Normen und Vorschriften

Alle von uns hergestellten Zähler entsprechen den Bau- und Anschlussmaßen der DIN ISO 4064 bzw. DIN 19684 Teil 3 und weiterer nationaler und internationaler Normen und Richtlinien. Die vorhandenen EG Zulassungen haben bis 2016 Bestandsschutz und geben unseren Kunden die Sicherheit, auf bewährte Messtechnik zurückgreifen zu können.

Die aktuellen Entwicklungen bei den europäischen Zulassungsverfahren haben wir bereits umgesetzt. Die Zulassung und das Verfahren in Bezug auf die Konformitätserklärung entsprechend der Richtlinien der MID setzen wir erfolgreich ein.

Unsere Verantwortung

Selbstverständlich halten wir nicht nur alle gültigen gesetzlichen Anforderungen an die Umwelt- und Gesundheitsverträglichkeit ein, sondern erfüllen auch unsere eigenen wesentlich strengeren Vorgaben. Regelmäßig lassen wir alle verwendeten Materialien auf Unbedenklichkeit in Bezug auf die Trinkwassereignung unabhängig überwachen.

Wir verwenden für unsere Zählwerke nur geprüfte und zugelassene Kunststoffe namhafter Hersteller. Unsere Zählergehäuse bestehen aus Qualitätsmessing zugelassener Legierungen.

Alle verwendeten Materialien entsprechen den aktuellen Vorgaben der Trinkwasserverordnung des Bundesgesundheitsamtes.



ETK-M/ETW-M



Aufputzzähler Einstrahl-Trockenläufer mit Optionszählwerk

Für Durchflüsse bis Q_n 2,5 bietet sich unser Einstrahlzähler an. Er hat einen sehr niedrigen Anlaufwert und ist horizontal und vertikal einbaubar. Die kompakte Bauform des Volltrockenläufers ermöglicht es, ihn auch in schwierigen Einbaustellen zu verwenden. Sein 8-Rollenzählwerk garantiert richtige Ableseergebnisse.

Für Kaltwasser bis 30°C Wassertemperatur kommt unser ETK-M zum Einsatz. Alternativ ist für Temperaturen bis 90°C die Warmwasservariante ETW-M lieferbar.

Leistungsmerkmale im Überblick

- Innovatives Zählwerk mit Modulooption zur Funktionserweiterung
- Ideal als Aufputzzähler für die wohnungswise Verbrauchserfassung
- Variante für Kaltwasser bietet Sicherheit bis 50°C
- Variante für Warmwasser bietet Sicherheit bis 90°C
- Für waagerechten und senkrechten Einbau (horizontal und vertikal)

ETK-I-N/ETW-I-N



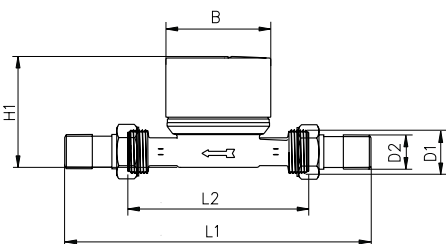
Aufputzzähler Einstrahl-Trockenläufer mit Impulsgeber

Unser bewährter Einstrahlzähler ist mit 5-Rollenzählwerk und ab Werk nachgerüstetem Impulsgeber lieferbar. Typisch sind Auflösungen von 10 oder 100 l/Imp. Andere Impulswertigkeiten sind auf Anfrage erhältlich. Das Ablesen des Rollenzählwerks ist trotz aufgesetzten Impulsgebers problemlos möglich, der Impulsgeber einzeln plombier- und austauschbar.

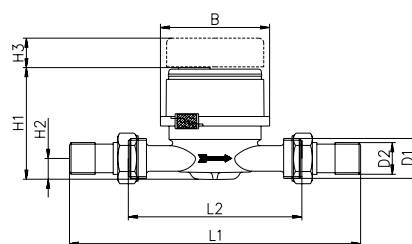
Leistungsmerkmale im Überblick

- Variante mit Impulsausgang (Reed) für Fernauslesesysteme
- Impulswertigkeit 10/100 l/Imp (andere auf Anfrage)
- Für waagerechten und senkrechten Einbau (horizontal und vertikal)

Technische Daten der Typen ETK-M, ETW-M, ETK-I-N, ETW-I-N								
Nenndurchfluss	Qn	m³/h	1,5	1,5	1,5	1,5	1,5	2,5
Nennweite	DN	mm	15	15	20	15	20	20
		Zoll	1/2	1/2	3/4	1/2	3/4	3/4
Baulänge ohne Verschr.	L2	mm	80	110	110	130	130	130
Baulänge mit Verschr.	L1	mm	160	190	190	228	228	228
Gewinde Zähler G x B	D1	Zoll	3/4	3/4	1	3/4	1	1
Gewinde Verschr. R x	D2	Zoll	1/2	1/2	3/4	1/2	3/4	3/4
Metrologische Klasse			B*H	B*H	B*H	B*H	B*H	B*H
			A*V	A*V	A*V	A*V	A*V	A*V
Maximaler Durchfluss	Qmax	m³/h	3	3	3	3	3	5
Kleinster Durchfluss	Qmin	l/h	30	30	30	30	30	50
Anlauf		l/h	10	10	10	10	10	14
Anzeigebereich	min	l	0,05	0,05	0,05	0,05	0,05	0,05
	max	m³	99.999	99.999	99.999	99.999	99.999	99.999
Maximale Temperatur		°C	30 / 90	30 / 90	30 / 90	30 / 90	30 / 90	30 / 90
Betriebsdruck	PN	bar	10 / 16	10 / 16	10 / 16	10 / 16	10 / 16	10 / 16
ETK-M, ETW-M								
Impulswertigkeit		l/Imp	1	1	-	-	1	1
Höhe	H1	mm	70	70	-	-	70	70
	H2	mm	80	80	-	-	80	80
Breite	B	mm	64	64	-	-	64	64
Gewicht		kg	0,42	0,42	-	-	0,52	0,52
ETK-I-N, ETW-I-N								
Impulswertigkeit		l/Imp	10/100	10/100	10/100	10/100	10/100	10/100
Höhe	H1	mm	75	75	75	75	75	80
	H2	mm	15	15	15	15	15	18
	H3	mm	20	20	20	20	20	20
Breite	B	mm	72	72	72	72	72	72
Gewicht		kg	0,38	0,42	0,44	0,52	0,58	0,58



Maße ETK-M, ETW-M



Maße ETK-I-N, ETW-I-N

Module für Typ -M und Unterputzzähler

Nachrüstmodule für Typ -M Aufputzzähler und Unterputzzähler

Zur Erweiterung der Typ -M Wasserzähler stehen drei Module zur Verfügung:



Stichtagsmodul aqua date

Dieses Modul erfasst die Messwerte tagesgenau. Zu einem frei wählbaren Stichtag werden der aktuelle Wert, die vergangenen 18 Monatswerte sowie der Jahres- und Vorjahreswert gespeichert. So kann bei einem Nutzerwechsel auf eine Zwischenablesung verzichtet werden, denn alle Zwischenstände stehen mit der Hauptablesung zur Verfügung und können jederzeit zur Kostentrennung herangezogen werden.



Impulsmodul aqua pulse

Das Impulsmodul tastet durch einen Relaiskontakt die Zählimpulse des Grundgerätes ab. So können wir Einstrahlzähler vom Typ -M sehr einfach in Anlagen mit Gebäudeleittechnik integriert werden und finden somit ihren Einsatz in großen Wohn- oder Objektbauten. Litergenau!



M-Bus Modul aqua m-bus

Eine weitere Innovation in unserem Produktprogramm ist das M-Bus Modul. Es ermöglicht auf einfachste Weise die optimale Einbindung von Typ -M Wasserzählern in M-Bus Netze: das Modul in den Zähler einstecken und die Busleitung im Netzwerkknoten auflegen. So einfach kann eine vollautomatische, elektronische Ablesung der Verbrauchsdaten realisiert werden.

Unterputzzähler Minolist

Kapselzähler für EAS/EAT 2"

Minolist ist der unser Koaxial-Messkapselzähler nach dem Mehrstrahlprinzip. Er zeichnet sich dadurch aus, dass nur bei der Erstmontage das EAS (Einrohranschlussstück) gesetzt werden muss. Für den Eichwechsel verbleibt das EAS im Rohr und lediglich die Messkapsel wird ausgewechselt.



Leistungsmerkmale im Überblick

- Sichere Erstmontage und schnelles Auswechseln
- Einbau auf engstem Raum möglich
- Kompatibel zu vorhandenen Systemen
- Einfache Installation der Messkapsel
- Hohe Messstabilität durch hochwertige Saphir-Lagerung des Flügelrades
- Ablesung in jeder Lage durch drehbares Zählwerk
- Mit Modulen erweiterbar

Anschlussstück

Montagebasis für Messkapselzähler Minolist

Das EAS/EAT wird bei der Erstmontage des Messkapselzählers Minolist eingebaut.



Technische Daten Minolist			
Nenndurchfluss	Qn	m³/h	1,5
Gewinde		Zoll	2
Höhe		mm	80
Baulänge EAS		mm	110
Gewicht		kg	0,44

Messkapsel Austauschprogramm

Für bauseitig vorhandene Unterputzteile

Mit dem umfangreichen Austauschzählerprogramm bietet ZENNER maßgeschneiderte Lösungen für fast alle im Markt gängigen Messkapsel-Anschlussstücke, montierbar ohne Adapter.



Minomess MB3

Passend auf Minol MB3



Minomess MB2

Passend auf Minol MB2



Minolas

Passend auf Allmess UP6000 MK, M77x1,5



Messkapsel SP

Passend auf SPX PolluMUK, G2x1/4



Messkapsel TE

Passend auf Lorenz kurze Bauform

Minomet

Passend auf Metrona-Brunata HT3 in original EAT

Passend auf HT2 mit beiliegendem Adapter auf HT3

Neptun

Passend auf Neptun-EAT (ZR, SPX, LZ, Rossweiner), M78x1,5

Messkapsel für ELSTER

Passend auf ABB-Kent/Elster Modulmeter MO-E, MO-C

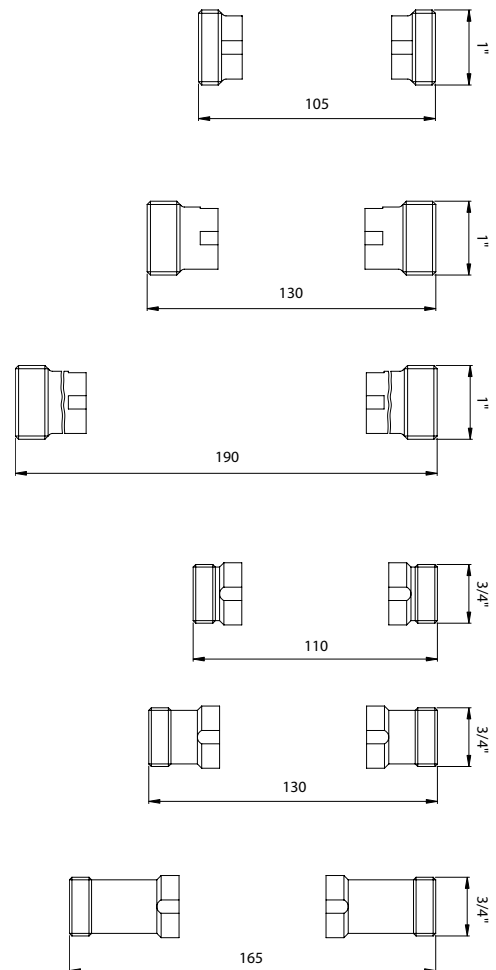
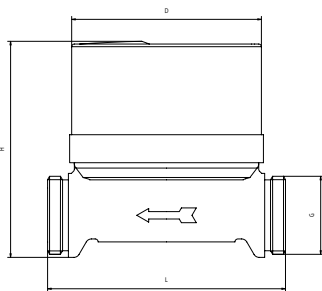
Universalzähler M22

Aufputzzähler passend für alle Einbausituationen

Der Universalzähler M22 ist dank seiner verschiedenen Ausgleichstücke in Verbindung mit den möglichen Nenngrößen Qn 1,5 und Qn 2,5 für vielfältige Einsatzsituationen geeignet. Seine Vorteile zeigen sich vor allem beim Zähleraustausch. Mit den unterschiedlichen Ausgleichstücken kann vor Ort entsprechend der jeweiligen Einbausituation die richtige Konfiguration gewählt werden.

Die Anschlussstücke mit integrierten O-Ring-Dichtungen ermöglichen eine individuelle Baulängen Anpassung von 110 bis 165 mm bei 3/4"-Gewinden und 105 bis 190 mm bei 1"-Gewinden.

Mit dem Impulsmodul aqua pulse kann ein Fernzählausgang mit 1 l/Imp nachgerüstet werden.



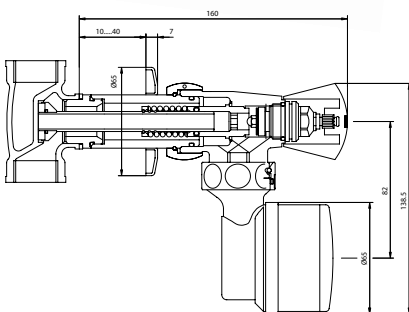
Technische Daten M22				
Nenndurchfluss	Qn	m³/h	1,5	2,5
Zählergewinde	G		M22	M22
Baulänge	L	mm	80	80
Anschlussgewinde	G x B	Zoll	3/4; 1	3/4; 1
Einbaulänge		mm	105-190	105-190
Größter Durchfluss	Qmax	m³/h	3	5
Kleinster Durchfluss	Qmin	l/h	60	100
Höhe	H	mm	71	71
Gewicht		kg	0,42	0,42

Ventilzähler Typ MC

Nachrüstzähler für Unterputzventile

Der Ventilzähler Typ MC wurde speziell für den nachträglichen Einbau in vorhandene Unterputz-Absperrventile 1/2", 3/4", 1" und 1 1/4" entwickelt. Das moderne, funktionelle Design fügt sich harmonisch in Bad, WC oder Küche ein. Diese Zählerlösung zeichnet sich aufgrund ihrer technischen Konzeption durch eine sehr hohe Zuverlässigkeit aus:

- Der Einbau ist denkbar einfach: Nach dem Ausbau des Ventiloberteils wird der neue Ventilzähler in das vorhandene Ventilgehäuse eingeschraubt. Wände und Fliesen werden nicht beschädigt.
- Auch tiefer liegende Absperrventile sind kein Problem: Der Anschluss des Zählers kann um bis zu drei Mal 22 mm verlängert werden.
- Durch das integrierte Ventil kann auch nach der Montage die Wasserversorgung der einzelnen Wohnungen abgestellt werden.
- Nach Ablauf der Eichgültigkeit muss lediglich mit wenigen Handgriffen die Zählermesskapsel ausgetauscht werden.



Maße Ventilzähler

Technische Daten Ventilzähler Typ MC

Nenndurchfluss	Q _n	m ³ /h	1,5
Größter Durchfluss	Q _{max}	m ³ /h	3
Kleinster Durchfluss	Q _{min}	l/h	60
Rosettendurchmesser		mm	80
Ventilgröße		Zoll	1/2; 3/4; 1; 1 1/4
Gewicht		kg	0,44

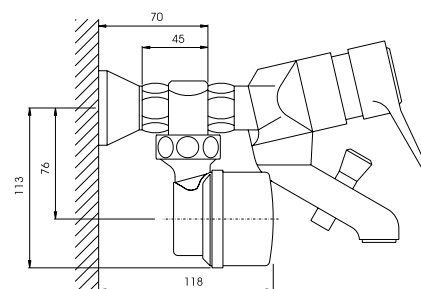
Badewannenzähler Typ MC

Nachrüstzähler für Mischbatterie an der Badenwanne

Unser Badewannenzähler lässt sich problemlos zwischen S-Anschluss und Mischbatterie montieren. Bei einseitigem Zählereinbau wird die Armatur mit einem speziellen Zwischenstück ausgeglichen. Nach Ablauf der Eichgültigkeit muss lediglich mit wenigen Handgriffen die Zählermesskapsel ausgetauscht werden.



Technische Daten Badewannenzähler			
Nenndurchfluss	Qn	m³/h	1,5
Anschlussgewinde	G x B	Zoll	3/4
Höhe		mm	68
Baulänge		mm	90
Einbaulänge		mm	45
Gewicht		kg	0,44

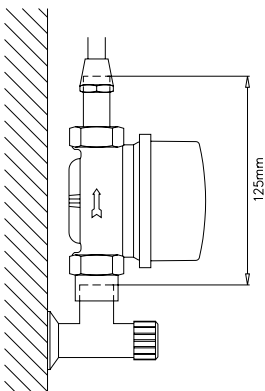


Maße Badewannenzähler

Waschtischzähler

Nachrüstzähler für Waschbecken

Unser Waschtischzähler wird auf vorhandene Eckventile aufgebaut. Für den Leitungsanschluss stehen zwei Versionen zur Verfügung: Ausführung A mit einem flexiblen Metallschlauch und Ausführung B mit einem Übergangsstück und Quetschverschraubung zum Anschluss an vorhandenen Kupferleitungen mit einem Durchmesser von 10 mm.



Maße Waschtischzähler

Technische Daten Waschtischzähler

Nenndurchfluss	Qn	m ³ /h	1,5
Anschlussgewinde	G x B	Zoll	3/4
Höhe		mm	75
Baulänge		mm	80
Einbaulänge		mm	125
Gewicht		kg	0,42

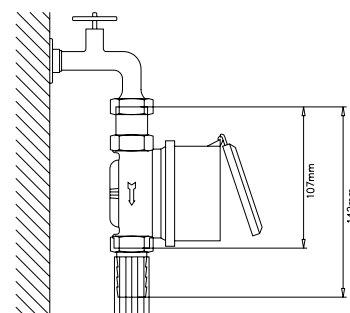
Zapfhahnzähler

Nachrüstzähler für Zapfhähne

Unser Zapfhahnzähler lässt sich mit seinem Spezialanschluss an allen gängigen Auslaufventilen anbringen. Die Verschraubung des Zählers mit einer Plombe schützt vor Manipulationen.



Technische Daten Zapfhahnzähler			
Nenndurchfluss	Qn	m ³ /h	1,5
Anschlussgewinde	G x B	Zoll	3/4
Höhe		mm	75
Baulänge		mm	80
Einbaulänge		mm	142
Gewicht		kg	0,44



Maße Zapfhahnzähler

ZENNER International GmbH & Co. KG

Römerstadt 4

D-66121 Saarbrücken

Telefon +49 6 81 99 676-0

Telefax +49 6 81 99 676-100

E-Mail info@zenner.com

Internet www.zenner.com