



# Waschtischzähler

## Montage

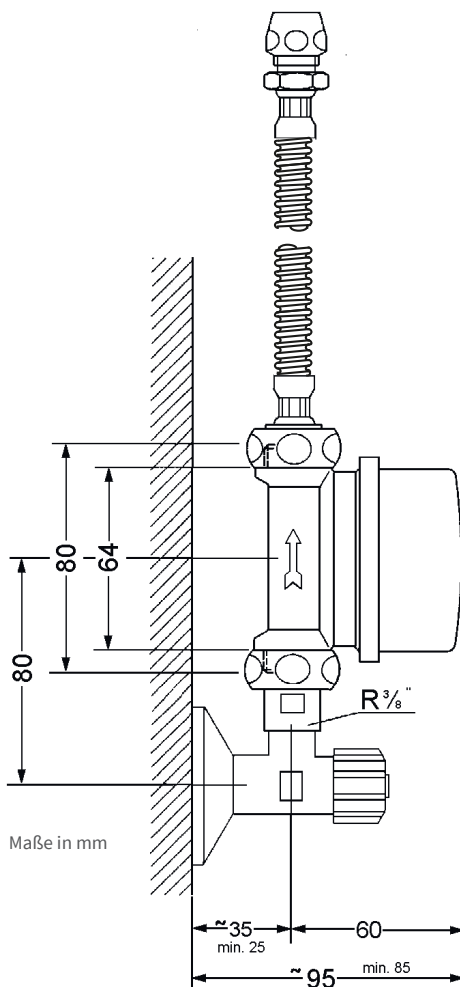
1. Wasserzufuhr am Eckventil absperrn.
2. Quetschverbindung und Kupferrohr vom Eckventil lösen.
3. Waschtischzähler-Einlaufverschraubung mit Überwurfmutter und Dichtung auf Eckventil aufschrauben.
4. Zähler mit Abgangsquetschverschraubung bzw. flexiblem Edelstahl-Wellenschlauch in Fließrichtung auf Einlaufverschraubung aufsetzen.
5. Kupferrohr kürzen (evtl. Späne entfernen).
6. Eckventil langsam öffnen.
7. Sämtliche Verbindungen auf Dichtheit prüfen.
8. Zählerfunktion prüfen und Zähler plombieren.

## Achtung!

### Bei Wellenschlauchmontage beachten

- Der kleinste Biegeradius darf nicht kleiner als der Außendurchmesser sein.
- Die Edelstahl-Wellenschlauchanschlüsse dürfen keinerlei Zugkraft ausgesetzt werden.
- Sowohl bei der Montage als auch in der Folgezeit dürfen keine von außen einwirkende Druck- oder Dehnungseffekte auftreten.

Die Konformitätserklärung ist im Lieferumfang enthalten. Diese, und die neuesten Informationen zum Produkt können auch unter [www.zenner.de](http://www.zenner.de) abgerufen werden.



## Installation instructions

# Washstand water meter

### Installation

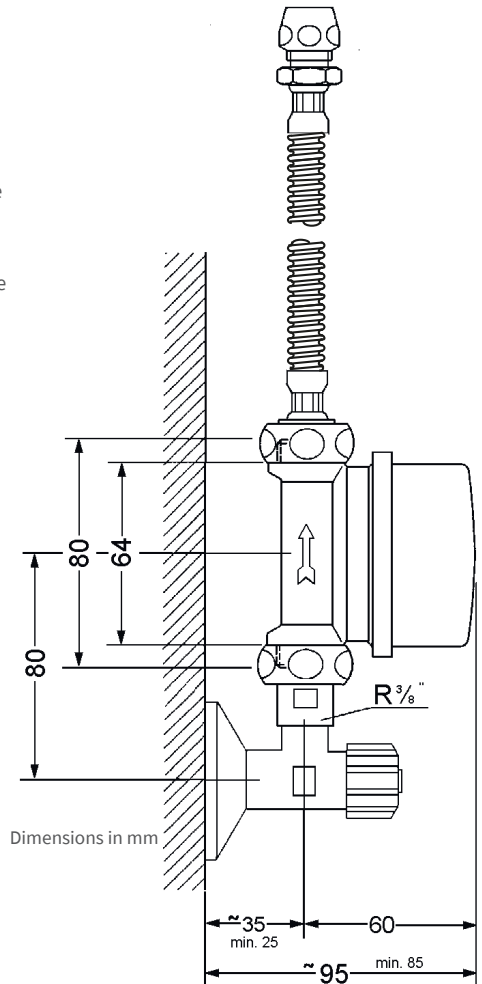
1. Shut off the water supply at the angle valve.
2. Disconnect the crimp connection and copper pipe from the angle valve.
3. Screw the coupling for inlet side of the washbasin meter with coupling nut and seal at the angle valve.
4. Screw the copper pipe or corrugated hosepipe to the outlet side of the washbasin meter and connect the meter to the inlet coupling.
5. If necessary, shorten the copper pipe and remove the swarf.
6. Open the angle valve slowly.
7. Check all connections for leaks.
8. Check the function of the meter and seal the meter against unauthorized removal.

### Attention!

#### Note for corrugated hose pipe installation

- The smallest bending radius must not be smaller than the outside diameter of the corrugated hose pipe.
- The stainless steel corrugated hose connections must not be subject to any tensile force.
- Both during assembly and in the following period, no externally applied pressure or expansion effects may occur.

The declaration of conformity is included in the delivery. The declaration of conformity and the latest information on this product can be called up from [www.zenner.com](http://www.zenner.com)



### ZENNER International GmbH & Co. KG

Römerstadt 6 | 66121 Saarbrücken | Germany

Phone +49 681 99 676-30 E-Mail [info@zenner.com](mailto:info@zenner.com)  
 Fax +49 681 99 676-3100 Internet [www.zenner.com](http://www.zenner.com)

# ZENNER