



# ZENNER-Block 2" für Unterputzzähler Minolist

Der ZENNER-Block 2" dient der optimalen Ausrichtung von Absperrventilen und Wasserzählern. Er besteht aus zwei Unterputzteilen (UPT) für Minolist-Messkapseln mit integrierten Kolbenschiebern. Durch eine Sägegut lässt sich der ZENNER-Block schnell vom Duo- zum Monoblock trennen. Einbautiefen über 80 mm können später mit Rosetten Verlängerungsringen und zweiteiligen Spindelverlängerungen ausgeglichen werden.

Alle im Trinkwasserbereich eingesetzten Materialien entsprechen den geforderten Normen, Richtlinien und der aktuellen Trinkwasserverordnung. (UBA Empfehlung der Trinkwasserhygienisch geeigneten metallenen Werkstoffe, KTW-Leitlinie und DVGW Arbeitsblatt W270)

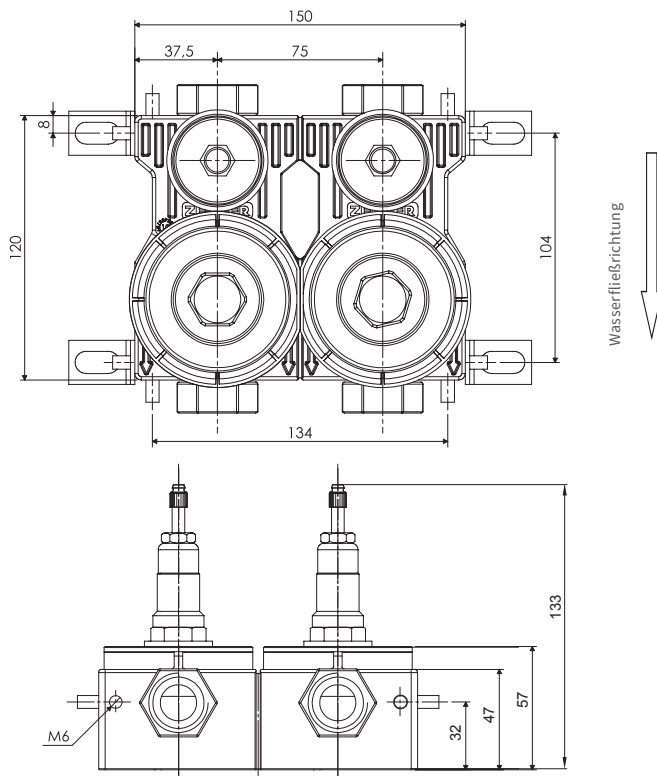


Abb. 1 ZENNER-Block ¾"

## 1. Technische Daten ZENNER-Block

Abmessungen	Breite	Höhe	Tiefe	Anschluss
Duo	150 mm	120 mm	47 mm	Rp ¾"
Mono	75 mm	120 mm	47 mm	Rp ¾"

## 2. Installation ZENNER-Block 2"

- 2.1. ZENNER-Block auspacken und auf Vollständigkeit überprüfen. Kunststoff-Einputzkappen für die UPT und Ventiloberteile aufbewahren.
- 2.2. Die optimale Einputztiefe Mitte Rohr unter Fertigwand beträgt 55 mm bis 80 mm (Abb. 2). Größere Einputztiefen erfordern später Verlängerungshülsen für die Rosette sowie eine zweiteilige Spindelverlängerung.
- 2.3. Die Winkelhalterungen ermöglichen unterschiedliche Befestigungen (Abb. 3).
- 2.4. Kunststoffstopfen entfernen (Abb. 2).
- 2.5. ZENNER-Block unter Beachtung der Fließrichtung fachmännisch installieren.
- 2.6. Die Einbaustrecken bei Anschluss verdrehsicher gegenhalten.
- 2.7. Installation sorgfältig auf Funktion und Dichtheit prüfen.
- 2.8. Kunststoff-Einputzkappen auf das UPT und auf das Ventiloberteil stecken.
- 2.9. Montageanleitung des Unterputtzählers Minolist beachten.

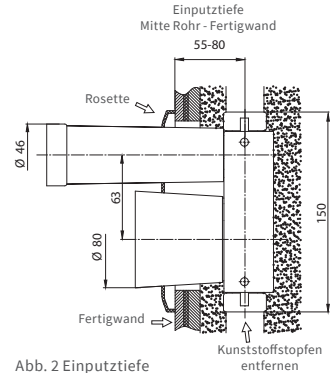


Abb. 2 Einputztiefe

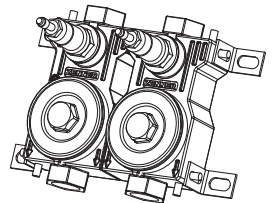


Abb. 3 Befestigungsmöglichkeiten

## 3. Montageschlüssel

Zur Montage und Demontage des Messkapselzählers dient entweder der Montageschlüssel für Istatemeter oder der Minol-Montageschlüssel.

## 4. Hinweis

Kunststoff Verschlussdeckel dürfen nicht länger als 2 Jahre unter Druckbelastung verwendet werden. Für eine langfristige Verwendung bzw. über 2 Jahre hinaus, sollten die Kunststoff Verschlussdeckel gegen Messing Verschlussdeckel ausgetauscht werden.

Durch eine Sägenut lässt sich der ZENNER-Block vor Ort schnell vom Duoblock zum Monoblock (Abb. 5) teilen.

An der Mittelnut sägen:

1 ZENNER-Block = 2 ZENNER-Block mono

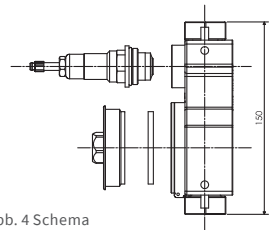


Abb. 4 Schema

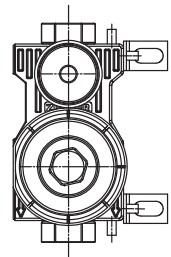


Abb. 5 ZENNER-Block Mono

## ZENNER International GmbH & Co. KG

Römerstadt 6 | 66121 Saarbrücken | Germany

Telefon +49 681 99 676-30

E-Mail [info@zenner.com](mailto:info@zenner.com)

Telefax +49 681 99 676-3100

Internet [www.zenner.com](http://www.zenner.com)

# ZENNER

# Assembly block with integrated shut-off valve for Minolist water meters

The ZENNER block 2" serves the optimum alignment of shut-off valves and water meters. It comprises two flush-mounted parts for Minolist measuring capsules with integrated piston valves. The ZENNER block can be quickly separated from a duo-block to a mono-block by means of a saw groove. Installation depths of more than 80 mm can be offset later with rosette extension rings and two-part spindle extensions.

All materials which are used in the drinking water section comply with the required standards, guidelines and the current German drinking water approval. (Recommendation from Federal Environment Office of suitable drinking water hygienic metal materials, KTW guideline and DVGW worksheet W270).

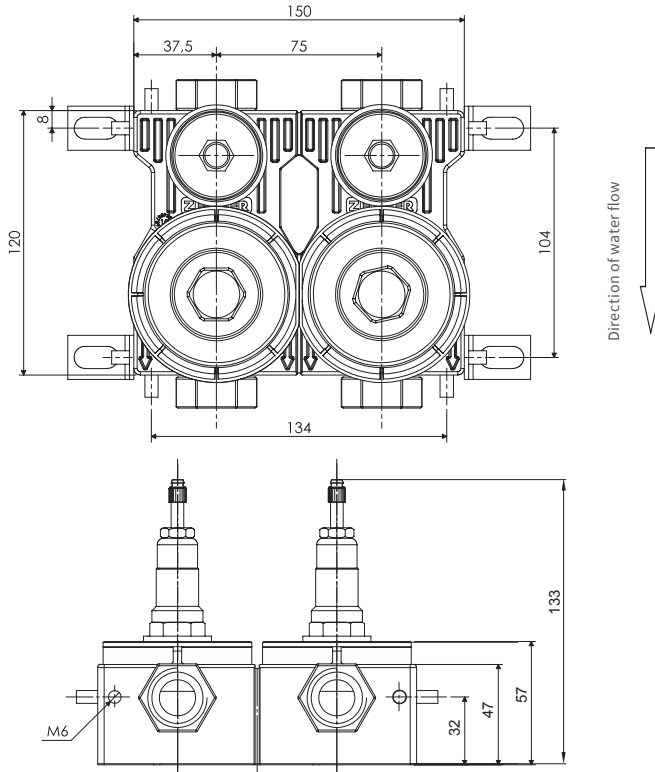


Fig. 1 ZENNER-Block 3/4"

## 1. Technical data ZENNER block

Dimensions	Width	Height	Depth	Threaded connection
Duo	150 mm	120 mm	47 mm	Rp 3/4"
Mono	75 mm	120 mm	47 mm	Rp 3/4"

## 2. Installation of ZENNER block 2"

- 2.1. Unpack the ZENNER block and check that it is complete. Keep the flush plastic caps for the flush-mounted parts and upper valve sections.
- 2.2. The optimal depth for the flush-mounted centre pipe under the prefabricated wall is 55 mm to 80 mm (figure 2). Greater flush-mounting depths require subsequent extension sleeves for the rosette and a two-part spindle extension.
- 2.3. The angle supports allow different attachment methods (figure 3).
- 2.4. Remove the plastic stoppers (figure 2).
- 2.5. Install the ZENNER block professionally taking the flow direction into account.
- 2.6. Tighten the fitting during connection to prevent rotation.
- 2.7. Carefully test installation to ensure functioning and seal.
- 2.8. Install the flush plastic caps on the flush-mounted parts and on the top section of the valve.
- 2.9. Pay attention to the assembly instructions for the Minolist flush-mounted meter.

## 3. Assembly key

To install and dismantle the measuring capsule meter, use either the assembly key for Istameters or the Minol assembly keys.

## 4. Note

The pre-assembled plastic sealing caps must not be used for more than 2 years under pressure. For long-term use or latest after 2 years, the plastic sealing caps should be replaced against brass caps.

The ZENNER block can be quickly separated from a duo-block to a mono-block (figure 5) on site by means of a saw groove.

Saw at the central groove:

1 ZENNER block = 2 ZENNER blocks mono

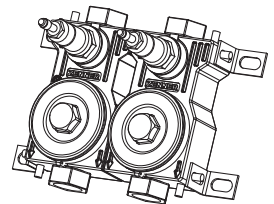
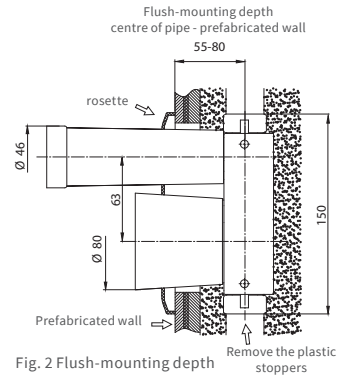


Fig. 3 Possible attachment methods

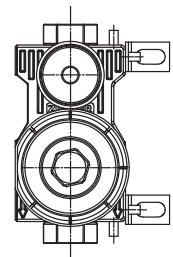
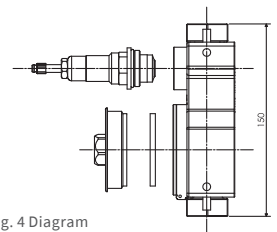


Fig. 5 ZENNER block mono

## ZENNER International GmbH & Co. KG

Römerstadt 6 | 66121 Saarbrücken | Germany

Phone +49 681 99 676-30

E-Mail [info@zenner.com](mailto:info@zenner.com)

Fax +49 681 99 676-3100

Internet [www.zenner.com](http://www.zenner.com)

# ZENNER