



EnergieTechnik

ZENNER-BLOCK 2"

Montageblock für
Unterputzzähler Minolist ER2

der kleinste Wasserzählerblock der Welt



ZENNER
Alles, was zählt.

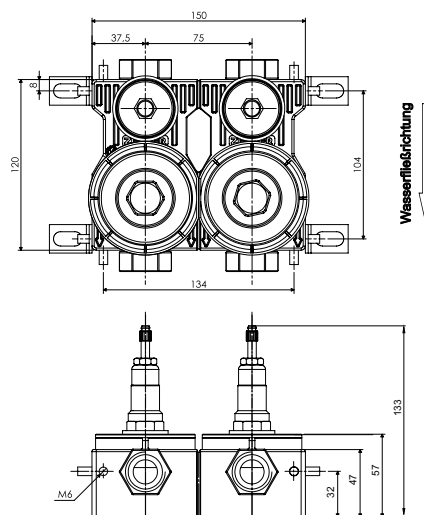
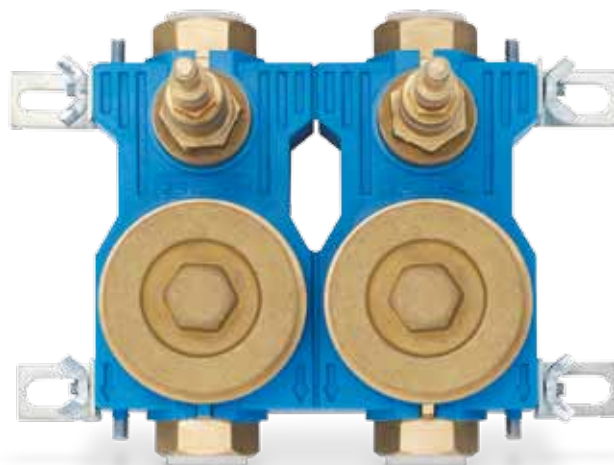
ZENNER-Block 2"

Montageblock für Unterputzzähler Minolist ER2

Der neue ZENNER-Block 2" ist mit seinen geringen Abmessungen der derzeit kleinste Wasserzählerblock der Welt. In die wärme- und schalldämmende Ummantelung sind zwei einteilige EAS-Unterputzstücke mit integrierten Kolbenschiebern eingelassen. In einem Arbeitsgang können Zähler und Ventile ohne vorherige Ausrichtung bequem montiert werden. Der Montageblock steht in allen gängigen Anschlussvarianten und -dimensionen zur Verfügung und eignet sich somit für Mauerwerks-, Rückwand- und Seitenmontage sowie für die Vorwandinstallation. Besonders bei beengten Einbausituationen ist der ZENNER-Block 2" optimal geeignet. Eine einteilige Rosette umschließt beide Wasserzähler und die Ventile zur Wasserabspernung. Durch eine Sägenut lässt sich der Montageblock schnell vom Duo- zum Monoblock trennen.

Leistungsmerkmale im Überblick

- Wasserzählerblock zur Unterputzinstallation
- geringste Einbaumaße
- einteilige Messing-Unterputzstücke mit integrierten Kolbenschiebern
- keine Dichtstelle innerhalb des Blockes
- Einbau in waagrechte und senkrechte Leitungen möglich
- für alle Installationsarten geeignet
- eine Rosette für beide Zähler und Kolbenschieber
- zur Aufnahme von Minolist ER2 Unterputz-Messkapseln



Technische Daten

Abmessungen:	Breite:	150 mm
	Höhe:	120 mm
	Tiefe:	47 mm
Anschlussgewinde:	Rp	3/4"
Einbau:	in waagrechte oder senkrechte Leitungen	

ZENNER International GmbH & Co. KG

Römerstadt 4
D-66121 Saarbrücken

Telefon +49 681 99 676-30
Telefax +49 681 99 676-3100

E-Mail info@zenner.com
Internet www.zenner.com