

**Besondere Eigenschaften ETK-N-MZ/ETW-N-MZ**

Moderne Zähler müssen heute den verschiedensten Anforderungen gewachsen sein. Neben hoher Messstabilität und Genauigkeit müssen sie für die Zukunft gerüstet sein. Immer häufiger werden Zähler fern ausgelesen, zum Beispiel über M-Bus oder Funk-Systeme.  
Ideal auf diese Anforderung passen unsere Zähler der Variante“-N“

Unser Einstrahl-Trockenläufer bewährt durch millionenfachen Einsatz weltweit ist ab Werk mit 5-Rollenzählwerk und nachrüstbarem Impulsgeber (impuls vorbereitet) lieferbar.

Der nachrüstbare Impulsgeber ist als potentialfreier Reed-Schalter ausgeführt und garantiert größtmögliche Kompatibilität mit allen am Markt gängigen elektronischen Modulen.

Das Ablesen des Rollenzählwerks ist trotz aufgesetzten Impulsgebers problemlos möglich, der Impulsgeber ist einzeln plombier- und austauschbar.

Für Kaltwasser bis 30°C Wassertemperatur kommt unser ETK-N-MZ zum Einsatz, alternativ ist für Temperaturen bis 90°C die Warmwasservariante ETW-N-MZ lieferbar.

**Leistungsmerkmale im Überblick:**

- Variante mit Impulsausgang (Reed) für Fernauslesesysteme
- Impulswertigkeiten 10/100l/Impuls (andere auf Anfrage)
- Für horizontalen und vertikalen Einbau
- Variante für Kaltwasser bietet Sicherheit bis 50°C
- Variante für Warmwasser bietet Sicherheit bis 90°C
- MID konform

**Special characteristics ETK-N-MZ/ETW-N-MZ**

Today, modern meters must be able to cope with the most diverse of requirements. In addition to high measuring stability and accuracy, they must also be fit for the future. More and more often meters are being read remotely, for example via M-Bus or radio systems. Our meter model “N” fit these requirements perfectly.

Our single-jet meter, proven through worldwide use of million times over, is available with a 5-digits roll counter and retrofittable pulser ex works.

The pulser is constructed as a potential-free reed switch and guarantees the highest possible compatibility with all common electronic modules available on the market.

The roller counter can be easily read despite the attached pulser, the pulser can be sealed and replaced individually.

Our ETK-N-MZ can be used for cold water up to 30°C. The hot water version ETW-N-MZ is an alternative for temperatures of up to 90°C.

**Performance characteristics in overview:**

- Model with pulse output (reed) for remote readout systems
- Pulse value 10/100 l/pulse (other on request)
- For horizontal and vertical installation
- The cold water model offers safety up to 50°C
- The warm water model offers safety up to 90°C
- According to MID standard

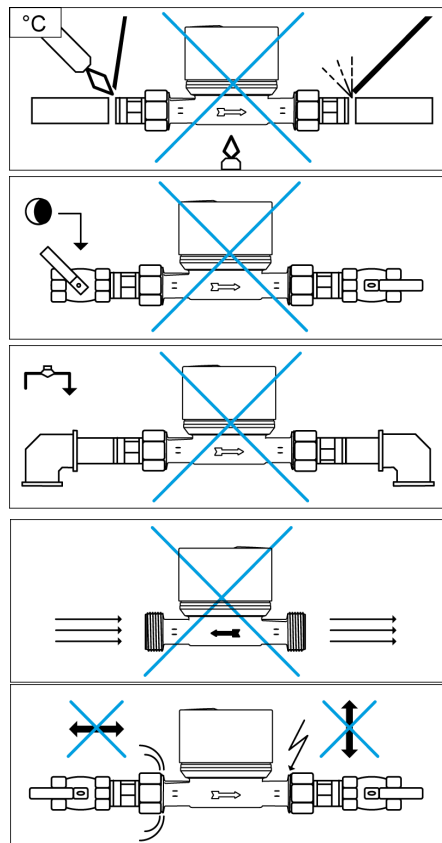
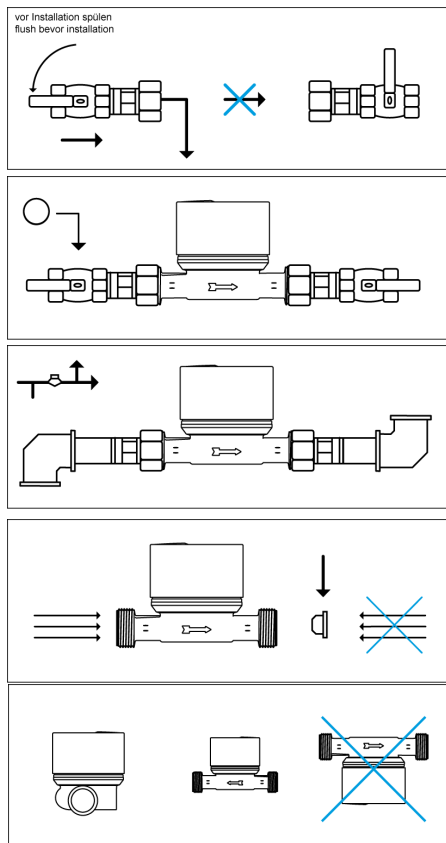
Nenndurchfluss Nominal flow	Q <sub>3</sub>	m <sup>3</sup> /h	1,6				2,5
Anschlussweite Nominal diameter	DN	mm	15	15	15	20	20
		Inch Zoll	1/2	1/2	1/2	3/4	3/4
Überlastungsdurchfluss Maximum flow	Q <sub>4</sub>	m <sup>3</sup> /h	2				3,125
Mindestdurchfluss Minimum flow	Q <sub>1</sub>	l/h	20				31
Messbereich horizontal /Measuring range horizontal*	Q <sub>3</sub> /Q <sub>1</sub>	Ratio	R 80 H				R 80 H
Messbereich vertical/Measuring range vertical*	Q <sub>3</sub> /Q <sub>1</sub>	Ratio	R 25 V				R 25 V
Anlauf Starting flow	l/h	l/h	12				22
Anzeigebereich Display range	min	l	0,05				
	max	m <sup>3</sup>	99.999				
Maximale Temperatur Maximal temperature	-	°C	30/90				
Betriebsdruck Operating pressure	PN	bar	10				
Druckverlust Pressure loss		bar	1				
Impulswertigkeiten Puls-rate available		l/Imp.	10/100 L				
Höhe Height	H1	mm	74				74
Breite Width	B	mm	64				
Baulänge Overall length	L2 without connectors	mm	80	110	115	130	130
	L1 With connectors	mm	160	190	195	228	228
Gewicht Weight	-	kg	0,42	0,42	0,45	0,52	0,52

\* Standardausführung R50H / R25V

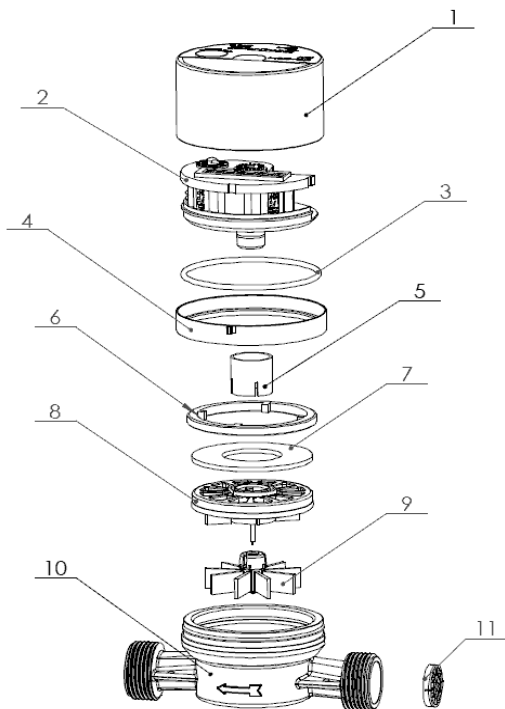
\* Standardversion R50H / R25V

**Einstrahl-Trockenläufer für Kalt- und Warmwasser / Single-jet dry dial meter for cold and warm water**

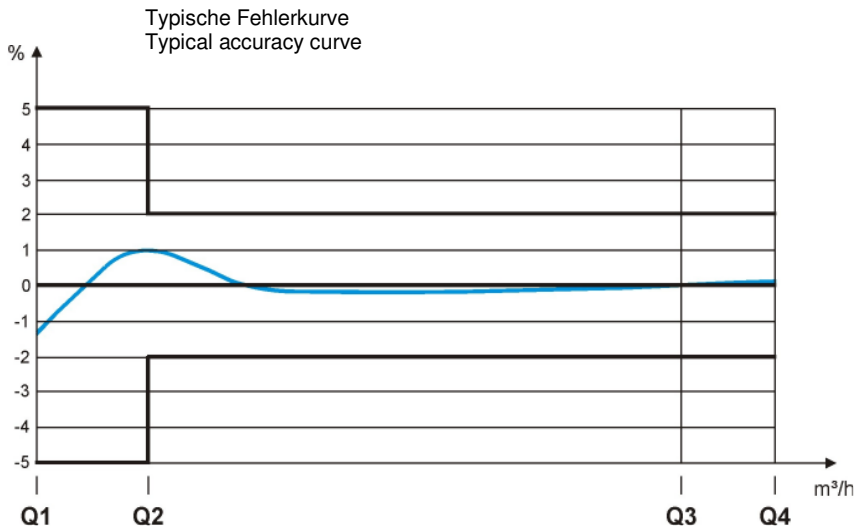
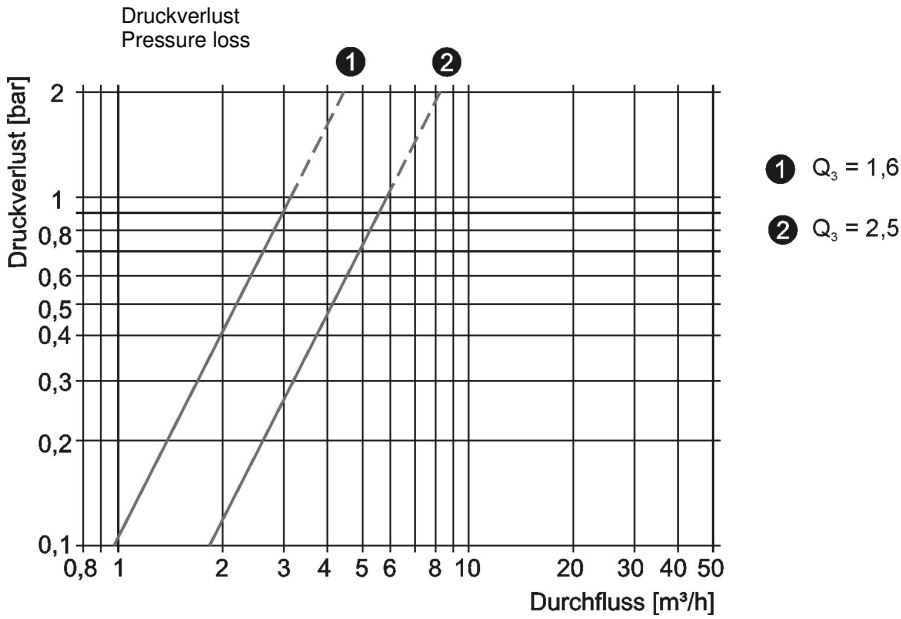
Installation von Einstrahl-Wasserzählern  
 Installation of single-jet water meters, recommendation



ETK-N-MZ/ ETW-N-MZ Q3 1,6 – 2,5



- |    |                |                      |
|----|----------------|----------------------|
| 1  | Haube          | hood                 |
| 2  | Zählwerk       | counter              |
| 3  | O - Ring       | o-ring               |
| 4  | Sicherungsring | safety - ring        |
| 5  | Stahlring      | antimagnetic - ring  |
| 6  | Gewinding      | threaded lock - ring |
| 7  | Stahlscheibe   | washer               |
| 8  | Druckplatte    | pressure plate       |
| 9  | Flügelrad      | impeller             |
| 10 | Gehäuse        | body                 |
| 11 | Sieb           | strainer             |



Lower measurement range <b>Q1 – Q2</b>	Upper measurement range <b>Q2 – Q4</b>
---	---

ZENNER GmbH & Co. KG  
 Römerstadt 4  
 D-66121 Saarbrücken  
 Deutschland  
 Tel. 0049 681 99676-30  
[www.zenner.com](http://www.zenner.com)

ZENNER is a registered trademark of ZENNER International GmbH & Co. KG. Subject to modifications and errors excepted. Any liability for misprints excluded.