

Besondere Eigenschaften ETK-M/ETW-M

Aufputzzähler Einstrahl-Trockenläufer mit Optionszählwerk, bewährt durch millionenfachen Einsatz weltweit.

Für Durchflüsse bis $Q_3 = 2,5$ bieten wir unseren Einstrahlzähler an. Er hat einen sehr niedrigen Anlaufwert und ist horizontal und vertikal einbaubar.

Die kompakte Bauform des Volltrockenläufers ermöglicht es, den Zähler auch in schwierigen Einbaustellen zu verwenden. Sein 8-Rollenzählwerk garantiert richtige Ablesergebnisse.

Für Kaltwasser bis 30°C Wassertemperatur kommt unser ETK-M zum Einsatz. Alternativ ist für Temperaturen bis 90°C die Warmwasservariante ETW-M lieferbar.

Leistungsmerkmale im Überblick:

- Innovatives Zählwerk mit Modulooption zur Funktionserweiterung
- Ideal als Aufputzzähler für die wohnungsweise Verbrauchserfassung
- Variante für Kaltwasser bietet Sicherheit bis 50°C
- Variante für Warmwasser bietet Sicherheit bis 90°C
- Für waagerechten und senkrechten Einbau (horizontal und vertikal)
- MID konform

Special characteristics ETK-M/ETW-M

Surface-mounted single-jet dry dial meter with modular counter, proven through worldwide use of million times over

Our single-jet is suited to flow rates of up to $Q_3 = 2,5$. This meter has a very low starting value and can be installed horizontally and vertically.

The compact design of the dry meter allows it to be installed in confined or hard-to-reach places. Its 8-digits roller counter guarantees correct readout results.

Our ETK-M can be used for cold water up to 30°C. The hot water version ETW-M is an alternative for temperatures of up to 90°C.

Performance characteristics in overview:

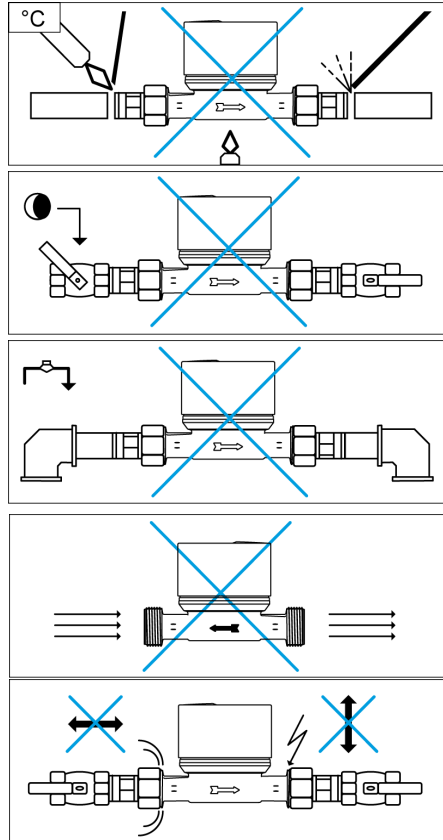
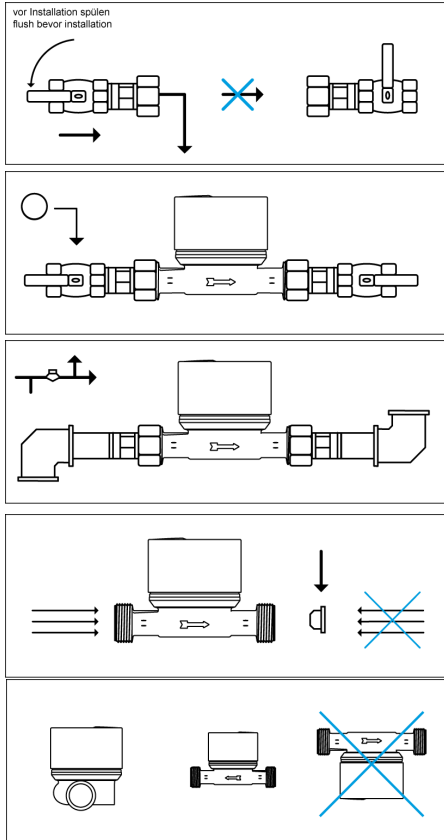
- Innovative counter with modular options for extending functions
- Ideal as a surface-mounted meter for consumption metering per apartment
- The cold water model offers safety up to 50°C
- The warm water model offers safety up to 90°C
- For horizontal and vertical installation
- According to MID standard

Nenndurchfluss Nominal flow	Q ₃	m ³ /h	1,6				2,5
Anschlussweite Nominal diameter	DN	mm	15	15	15	20	20
		Inch Zoll	1/2	1/2	1/2	3/4	3/4
Überlastungsdurchfluss Maximum flow	Q ₄	m ³ /h	2				3,125
Mindestdurchfluss Minimum flow	Q ₁	l/h	20				31
Messbereich horizontal /Measuring range horizontal*	Q ₃ /Q ₁	Ratio	R 80 H				R 80 H
Messbereich vertical/Measuring range vertical*	Q ₃ /Q ₁	Ratio	R 25 V				R 25 V
Anlauf Starting flow	l/h	l/h	12				22
Anzeigebereich Display range	min	l	0,05				
	max	m ³	99.999				
Maximale Temperatur Maximal temperature	-	°C	30/90				
Betriebsdruck Operating pressure	PN	bar	10				
Druckverlust Pressure loss		bar	1				
Impulswertigkeiten Puls-rate available		l/Imp.	1 L				
Höhe Height	H1	mm	74				74
Breite Width	B	mm	64				
Baulänge Overall length	L2 without connectors	mm	80	110	115	130	130
	L1 With connectors	mm	160	190	195	228	228
Gewicht / Weight	-	kg	0,42	0,42	0,45	0,52	0,52

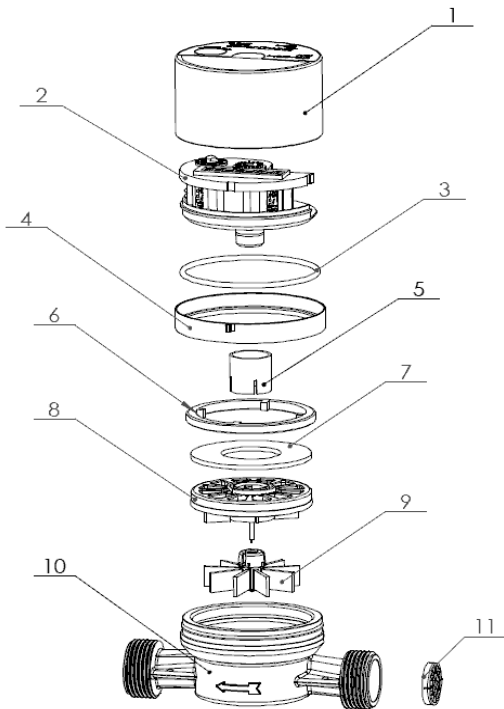
Standardausführung R50H / R25V
Standardversion R50H / R25V

Einstrahl-Trockenläufer für Kalt- und Warmwasser / Single-jet dry dial meter for cold and hot water

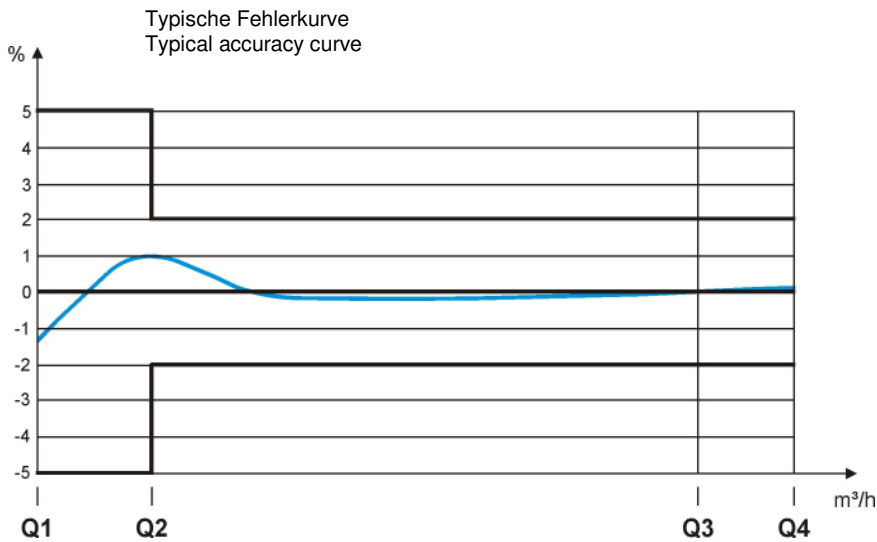
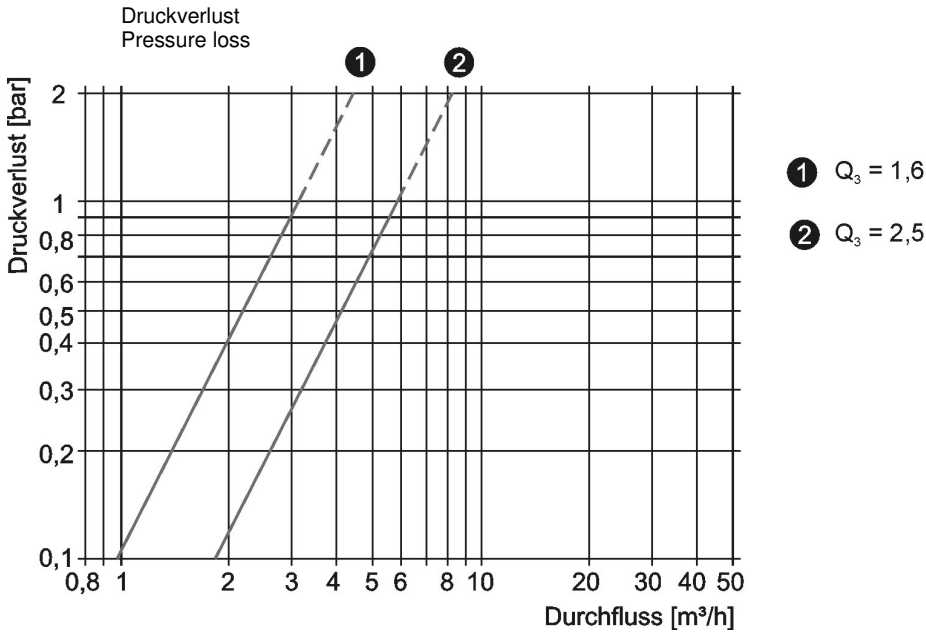
Installation von Einstrahl-Wasserzählern
 Installation of single-jet water meters, recommendation



ETK-M/ Q3 1,6 – 2,5



- | | | |
|----|----------------|----------------------|
| 1 | Haube | hood |
| 2 | Zählwerk | counter |
| 3 | O - Ring | o-ring |
| 4 | Sicherungsring | safety - ring |
| 5 | Stahlring | antimagnetic - ring |
| 6 | Gewinding | threaded lock - ring |
| 7 | Stahlscheibe | washer |
| 8 | Druckplatte | pressure plate |
| 9 | Flügelrad | impeller |
| 10 | Gehäuse | body |
| 11 | Sieb | strainer |



Lower measurement range Q1 – Q2	Upper measurement range Q2 – Q4
---	---

ZENNER GmbH & Co. KG
 Römerstadt 4
 D-66121 Saarbrücken
 Deutschland
 Tel. 0049 681 99676-30
www.zenner.com

ZENNER is a registered trademark of ZENNER International GmbH & Co. KG. Subject to modifications and errors excepted. Any liability for misprints excluded.