

Besondere Eigenschaften MTK-N

- MTK-N ist ein Trockenläufer, der ab Werk impulsvorbereitet ist und optional nach Wunsch mit einem Impulsgeber ausgerüstet werden kann.
- MTK-N bewährt sich an allen Messstellen, an denen kein Nassläufer eingesetzt werden kann oder gewünscht wird. Er vereint alle Produktvorteile des normalen MTK, wie die sichere Ablesbarkeit des Zahlenrollen, kombiniert mit dem zuverlässigen Messprinzip des Mehrstrahlers, erweitert um die Möglichkeit, Zählerstände fern abzufragen. In der Version AM bietet der Zähler wirkungsvolle magnetische Abschirmung gegen Interferenzen und Manipulation
- Die Aufschaltung auf eine GLT oder der Anschluss an Fernzählmodule, wie z.B. Funksysteme, ist jederzeit möglich.
- Lieferbar in zwei Gehäusetypen: als WVG- oder strömungsoptimiertes ZENNER-Gehäuse.
- **Leistungsmerkmale im Überblick:**

MID konform
 ISO 4064
 Bewährt durch millionenfachen Einsatz weltweit
 Variante mit Impulsausgang (Reed) für Fernauslesesysteme
 Standardauflösungen 10/100 l/Imp., optionale Impulswertigkeiten möglich
 Sichtscheibe aus hochwertigem, UV-beständigem Kunststoff

Caractéristiques particulières MTK-N

MTK-N est un cadran sec équipé en usine avec une sortie d'impulsions pour le montage d'un générateur d'impulsions optionnel.

MTK-N a fait ses preuves sur tous les points de mesure où l'utilisation d'un cadran noyé n'est pas possible ou n'est pas désiré. Il rassemble toutes les caractéristiques des compteurs classiques MTK, comme la lecture parfaite du totalisateur, combinée au principe de mesure fiable du compteur à jets multiples, avec en plus la possibilité d'interroger les données du compteur à distance. Dans sa version AM le compteur propose une protection magnétique efficace contre les interférences et les manipulations.

Le raccordement à une GTC ou à des modules de comptage à distance comme par exemple les systèmes radio est possible à tout moment.

Disponible en deux modèles de corps ; le corps WVG bien connu ou le corps ZR optimisateur de flux.

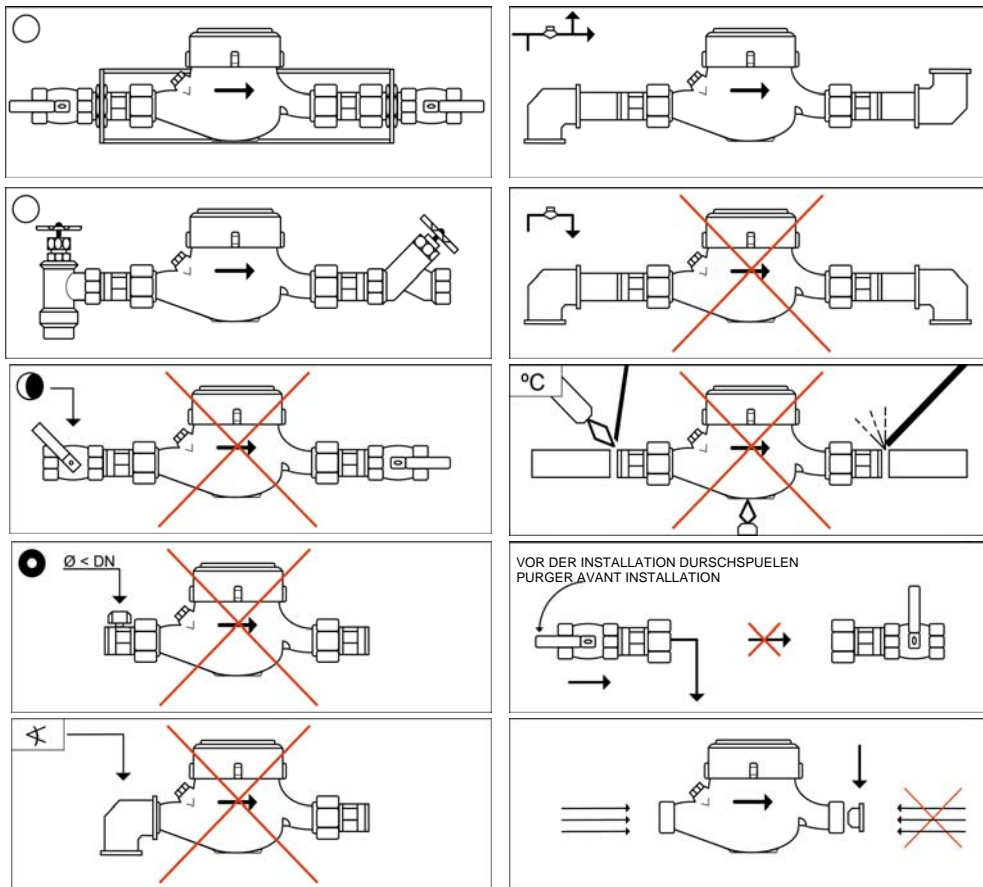
Présentation des caractéristiques de performance:

Conforme MID
 ISO 4064
 Eprouvé des millions de fois dans le monde entier
 Modèle avec sortie d'impulsions (contacteur Reed) pour systèmes de lecture à distance
 Résolution standard 10/100 l/Imp., valeurs optionnelles possible
 Cadran de lecture en plastique de grande qualité résistant aux UV

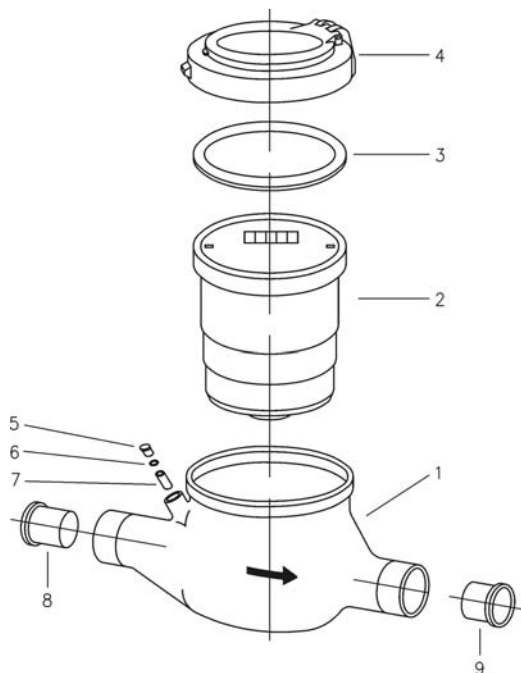
Technische Daten / Technische Daten:														
Débit nominal Dauerdurchfluss	Q3	m³/h	2,5				4			6,3		10		16
Comparable au débit nominal (selon CEE) Vergleichbar Nenndurchfluss (nach EWG)	QN	m³/h	1,5	1,5	1,5	1,5	2,5	2,5	2,5	3,5	3,5	6	6	10
Diamètre nominal Anschlussweite	DN	mm	15	15	15	25	20	25	20	25	25	25	32	40
		Pouce Zoll	½"	½"	½"	1"	¾"	1"	¾"	1"	1"	1"	1 ¼"	1 ½"
Plage de mesure horizontale Standard (MID) Standard Messbereich horizontal (MID)	Q3/Q1	Ratio	R 80				R 80			R 80	R 80	R 80		R 80
Plage de mesure verticale standard (MID) Standard Messbereich vertikal (MID)	Q3/Q1	Ratio	R 25				R 25			R 40	R 40	R 40		R 25
Comparable à la classe métrologique (CEE) Vergleichbar Metrol. Klasse (EWG)	Classe Klasse		B-H/A-V				B-H/A-V			B-H/A-V	B-H/A-V	B-H/A-V		B-H/A-V
Débit maximal (*) Überlastdurchfluss (*)	Q4	m³/h	3,125				5			7,875	7,875	12,5		20
Débit minimal (*) Minstdurchfluss(*)	Q1	l/h	31				50			79	79	125		200
Débit de démarrage Anlauf	-	l/h	4	4	4	5	5			5	10	10		20
Champ de mesure Anzeigebereich	min	l	0,05											
	max	m³	99.999											
Température Max Maximale Temperatur	-	°C	30											
Pression de service Betriebsdruck	PN	bar	16											
Perte de charge Druckverlust	Q4	bar	0,6	0,6	0,6	0,3	1	1	1	0,6		1		1
Valeur d'impulsions Impulswertigkeit		l/imp.	10/100				10/100			10/100	10/100	10/100		10/100
Abmessungen und Gewichte / Mesures et poids														
Filetage raccord Anschlussgewinde	D1	Compteur Zähler	3/4"	3/4"	3/4"	1 1/4"	1"	1 1/4"	1"	1 1/4"	1 1/4"	2"		2 ½"
	D2	Filetage Verschr.	1/2"	1/2"	1/2"	1"	3/4"	1"	3/4"	1"	1"	1 1/2"		2"
Hauteur Höhe	H1	mm	120	120	120	120	120	120	115	120	140	140		-
	H2	mm	35				40	40	32	40	50	50		60
	H3	mm	15				15			15	15	15		15
Largeur Breite	B	mm	95				95			100	100	100		131
Longueur Baulänge	L1 Avec Racc.	mm	190/195	225/245	250	293	316	293	286	293	378	378	384	428
	L2 sans raccord	mm	110/115	145/165	170	175	220	175	190	175	260	260		300
Poids / Gewicht	-	kg	1,4	1,4	1,7	1,7	1,9	1,8	1,8	1,8	2,7	2,7		5,4

(*) Werte beziehen sich auf Standard Messbereich / Andere Messbereiche (R) auf Anfrage
Valeurs correspondant à la classe métrologique standard / Autres (R) disponibles sur demande

Installation von Mehrstrahl-Wasserzählern
 Installation de compteurs à jets multiples - recommandations

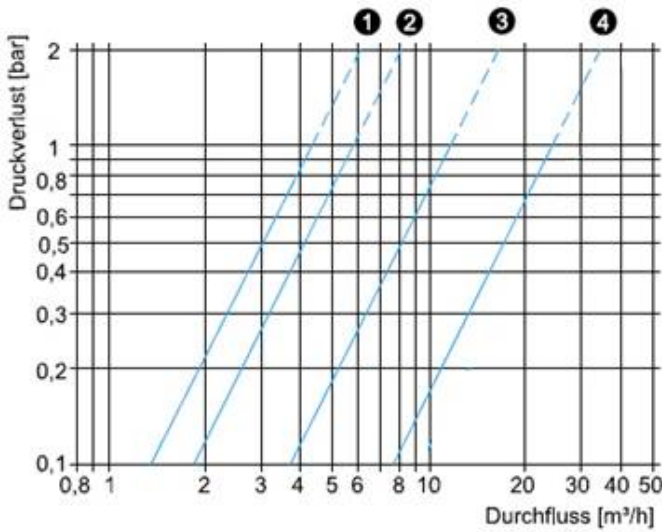


MTK-N, Q3 = 2,5 - 16



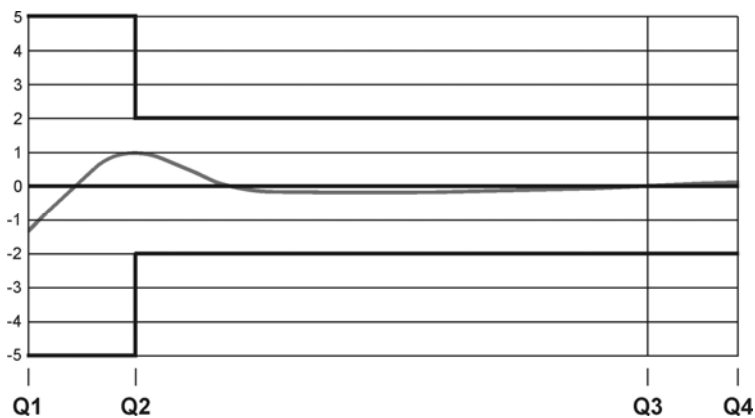
- | | | |
|---|-----------------------------|---------------------|
| 9 | Rückflussverhinderer | Clapet anti-retour* |
| 8 | Sieb | filtre |
| 7 | Regulierküken | Vis de réglage |
| 6 | Flachdichtung | Joint plat |
| 5 | Verschlusschraube | Bouchon obturateur |
| 4 | Kopfverschraubung, komplett | Tête de serrage |
| 3 | Gleitring | Bague de frottement |
| 2 | Messeinsatz, komplett | Mécanisme complet |
| 1 | Gehäuse | corps |

Druckverlust
 Courbe de perte de charge



- ❶ Q₃ 2,5 m³/h
- ❷ Q₃ 4 m³/h
- ❸ Q₃ 6,3 m³/h und Q₃ 10 m³/h
- ❹ Q₃ 16 m³/h

Typische Fehlerkurve / Courbe de précision typique



Unterer Durchflussbereich
 Plage inférieure de débit
Q1 – Q2

Oberer Durchflussbereich
 Plage supérieur de débit
Q2 – Q4

ZENNER International GmbH & Co. KG
 Römerstadt 4
 D-66121 Saarbrücken
 Deutschland
 www.zenner.com

ZENNER est une marque déposée enregistrée de la ZENNER International GmbH & Co. KG. Nous nous réservons le droit d'apporter des modifications techniques. Sous réserve d'erreurs ou d'omission. Une quelconque responsabilité en cas d'erreurs d'impression est exclue.