

MTK-N

Descripción del producto:

Contador de chorro múltiple para agua fría

Aplicaciones:

Contador de agua para consumo individual

Modelos:

Modelo de 5-rodillos con imán para lectura remota

Contadores Disponibles:

- Todos los modelos están disponibles con cubrimiento de cobre (IP68)
- Todos los modelos están disponibles con limpiabrisas para los rodillos

Opciones de lectura de Datos:

El modelo de 5-rodillos con imán tiene la posibilidad de instalarle un lector de pulsos para la opción -N (10, 100, 1000 L/Imp)

Características de Desempeño:

- Resistente, ligero y concebido de forma inteligente
- Rango de visualización de 0,05 l hasta 99.999 m³
- Contador giratorio de 355 ° con llave especial
- Temperatura operativa 30 y opcional 50 ° C
- Presión nominal PN 16
- Aprobado por el MID

MTK-N

Product Description:

Multi-jet dry dial meter for cold water

Applications:

Water Meter for the individual consumption billing

Available Designs:

Model with 5-rollers-counter and magnetic pointer

Available Counters:

- All models available in a copper-can housing (IP68)
- All models are available with wiper option

Data Options:

Model with 5-rollers-counter and magnetic pointer is retrofittable with pulser with option -N (10, 100, 1000 L/Imp)

Performance characteristics in overview:

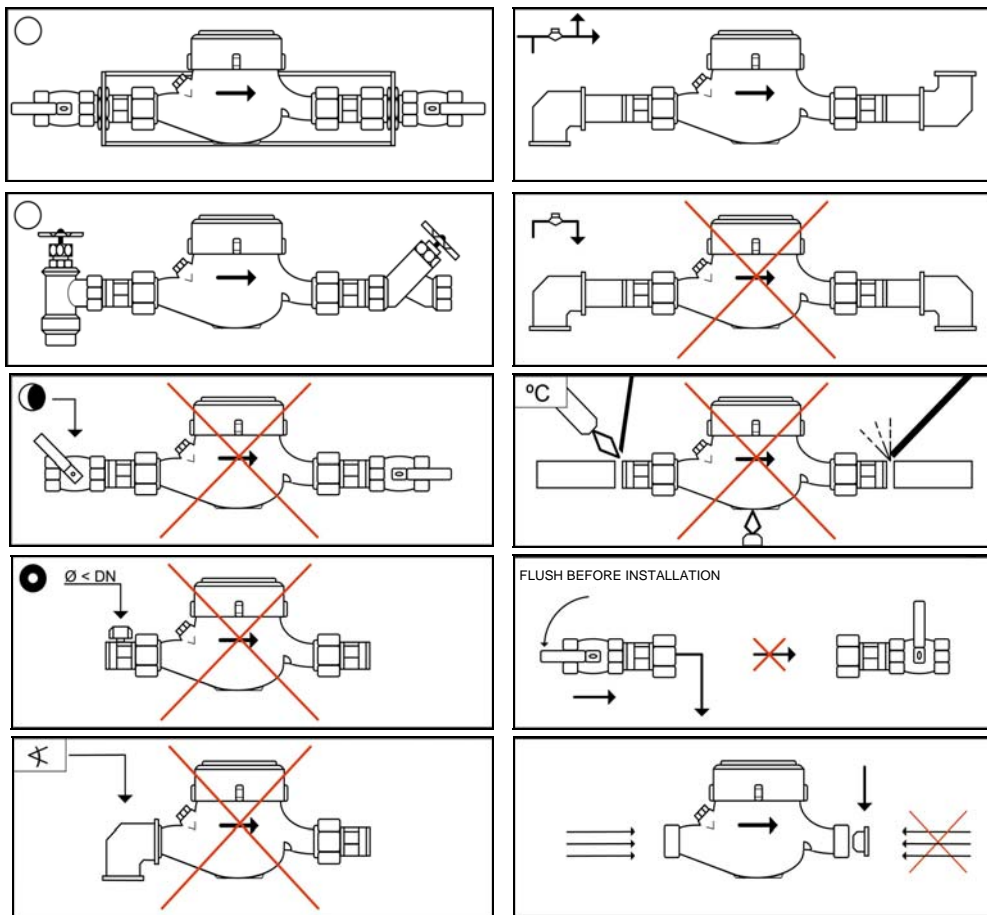
- Rugged, light and intelligently conceived
- Display range from 0,05 l to 99,999 cubic metres
- Counter 355° rotatable with special key
- Operating temperature MTK-L and optional 50°C
- Nominal Pressure PN 16
- Approved in accordance with MID, OIML and others

Datos técnicos / Data Sheet

Permanent flow / Caudal Permanente	Q3	m³/h	2,5				4			6,3		10	16	16	
Equivalent to nominal flow / Equivalente para caudal nominal (según EWG)	Qn	m³/h	1,5				2,5			3,5		6	10	10	
Nominal Diameter / Diámetro Nominal	DN	mm	15	15	15	25	20	25	20	25	25	25	32	40	50
		Inch Zoll	½"	½"	½"	1"	¾"	1"	¾"	1"	1"	1 ¼"	1 ½"	2"	
Overload flow / Sobrecarga de Caudal	Q4	m³/h	3,125				5			7,875	7,875	12,5	20	20	
Minimum flow / Caudal Mínimo **	Q1	l/h	25				40			63	63	80	128	128	
Metrological Class / Clase Metrológica**			B*H / A*V				B*H / A*V			B*H / A*V		B*H / A*V	B*H / A*V	B*H / A*V	
Measuring range horizontal / Ratio, Gama estándar horizontal**	Q3/ Q1	Ratio	R100H				R100H			R100H	R100H	R125H	R125H	R125H	
Measuring range vertical / Ratio, Gama estándar vertical **	Q3/ Q1	Ratio	R31,5 any				R31,5 any			R50V R40 any	R50V R40 any	R50V R40 any	R25 any	R25 any	
Starting flow / Caudal de arranque	-	l/h	10	10	10	10	10			18	18	18	40	40	
Display range / Area de visualización	min	l	0,05												
	max	m³	99,999												
Max. temperature / Máxima temperatura (Aprobación MID)	-	°C	30												
Operating pressure / Presión operativa	PN	bar	16												
Pressure loss / Pérdida de Presión	Q4	bar	0,6	0,6	0,6	0,3	1	1	1	0,6		1	1	1	
Pulse rate available / Valor de impulsos		l/Imp.	10/100				10/100			10/100	10/100	10/100	10/100	10/100	
Height / Alto	H1	mm	120	120	120	120	120	120	115	120	140	140	170	170	
	H2	mm	35				40	40	32	40	50	50	60	60	
	H3	mm	15				15			15	15	15	15	15	
Width / Ancho	B	mm	95				95			100	100	100	110	110	
Overall length / Longitud contador	L1 Con connect	mm	225/230	250	255	293	318	293	288	293	378	378/384		444	444
	L2 Sin connect.	mm	110/115	165	170	175	220	175	190	175	260	260	300	300	
Weight / Peso	-	kg	1,4	1,4	1,7	1,7	1,9	1,8	1,8	1,8	2,7	2,7	5,4	5,4	

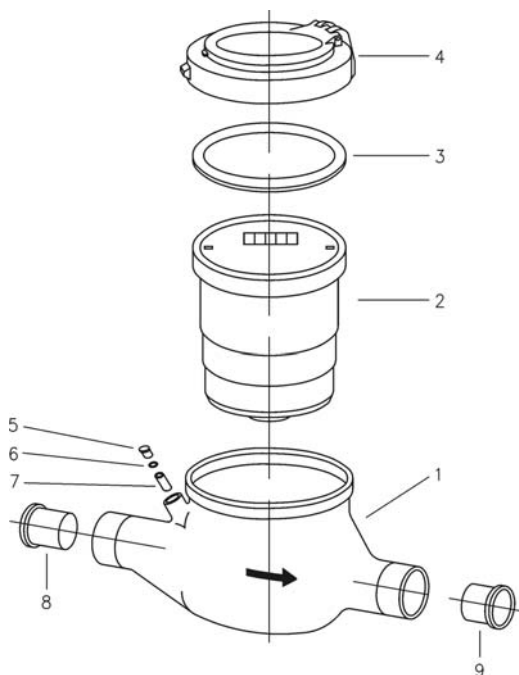
** Standard version R25 any / R80H

Instalación de contadores de chorro multiple / Installation of multi-jet water meters, recommendation



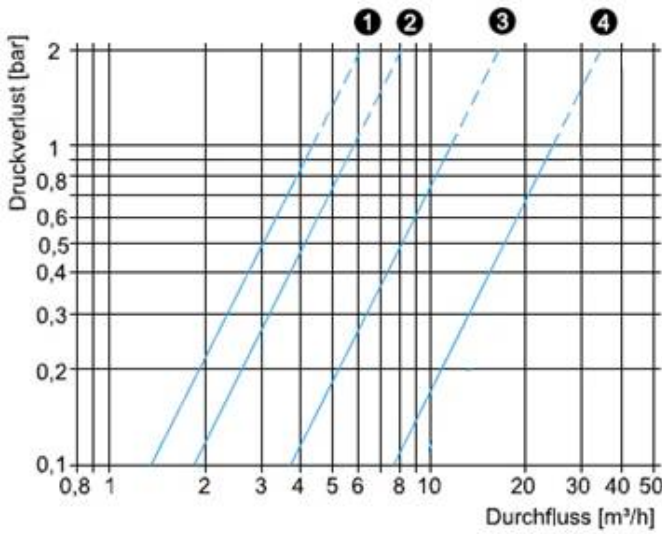
El Despiece / Exploded drawing

MTK-N, Q3 = 2,5 - 16



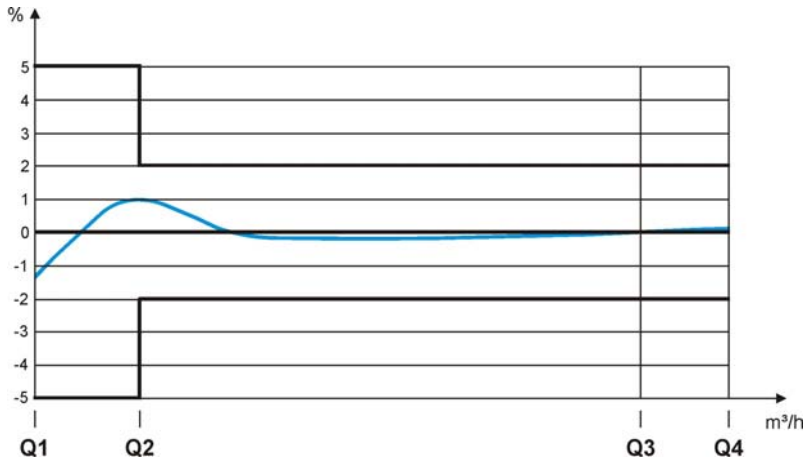
- | | | |
|---|---------------------------|--------------------|
| 1 | Cuerpo | body |
| 2 | Inserto completo | insert complete |
| 3 | Anillo de rodamiento | gliding ring |
| 4 | Anillo de cabeza completa | headring complete |
| 5 | Tornillo Sellador | sealing screw |
| 6 | Sellador Plano | flat washer |
| 7 | Enchufe Regulador | regulating plug |
| 8 | Filtro | strainer |
| 9 | Protector antifujo | backflow preventer |

Pérdida de Presión / Pressure Loss



- ❶ Q_3 2,5 m³/h
- ❷ Q_3 4 m³/h
- ❸ Q_3 6,3 m³/h und Q_3 10 m³/h
- ❹ Q_3 16 m³/h

Curva Típica de Precisión / Typical accuracy curve



margen de medida bajo / Lower measurement range Q1 – Q2	margen de medida alto / Upper measurement range Q2 – Q4
--	--

ZENNER International GmbH & Co. KG
 Römerstadt 6
 D-66121 Saarbrücken
 Tel. +49 681 99676-30
 Germany
www.zenner.com

ZENNER is a registered trademark of ZENNER International GmbH & Co. KG.
 Subject to modifications and errors excepted. Any liability for misprints excluded.