

Montageanleitung Reed-Schalter 10 I/Impuls

MNKI-N, MNKI-RP-N

1.

Klebeetikett (Sicherungsplombe) über der Befestigungsschraube entfernen. Beide Schrauben herausdrehen und die Magnetschutzhaube abnehmen. Die Schrauben und die Magnetschutzhaube werden später wieder zur Montage benötigt. (Hinweis: Zählerdeckel wurde zur besseren Übersicht abgenommen.)



2.

Vertiefung in der Glasoberfläche von Schmutz und Staub reinigen. Dabei darauf achten, daß kein Schmutz in die Bohrungen für die Schrauben gelangt. Reed-Schalter in die Vertiefung der Glasoberfläche einsetzen. Reed-Schalter-Haube über den Reed-Schalter legen und die beiden Schrauben wie gezeigt eindrehen. Die Schrauben nur soweit eindrehen, bis die Haube das Schaltergehäuse berührt und keinen Bewegungsspielraum mehr hat (nicht überdrehen).



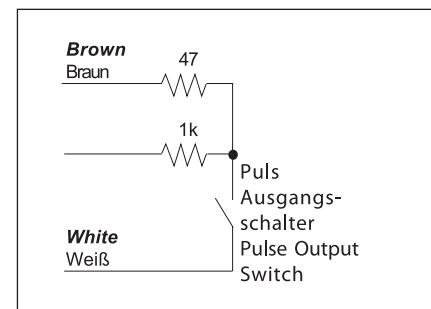
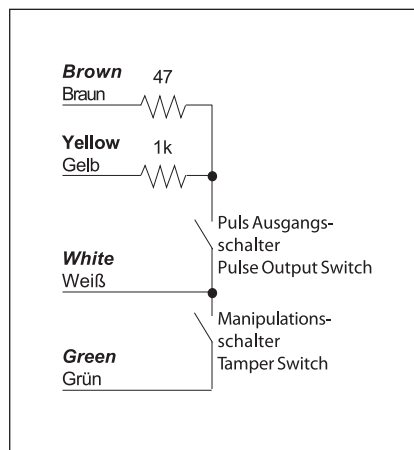
3.

Anschlußkabel des Reed-Schalters durch den Zählerdeckel herausführen. Magnetschutzhaube aufstecken und beide Schrauben (DIN 7982, B2.2x9.5) wieder eindrehen. Eine der Schrauben mit dem beiliegenden Klebeetikett (Sicherungsplombe) gegen Öffnen sichern.



Farbcode der Leitungen 10/100 I/Impuls

Die Abbildung zeigt den Schaltkreis mit den Farbcodes der Leitungen. Braun und weiß sind normalerweise an den Eingang des Impulzzählers anzuschließen. Unbenutzte Leitungen sollten bei Verwendung im Freien entweder in einer Abzweigbox enden oder angemessen gegen Wassereintritt versiegelt werden.



Max. Spannung: 180 VDC

Max. Strom: 500 mA

Max. Leistung: 10 W