

Montageanleitung Reed-Schalter 100 I/Impuls

MNKI-N, MNKI-RP-N

1.

Vertiefung in der Glasoberfläche von Schmutz und Staub reinigen. Dabei darauf achten, daß kein Schmutz in die Bohrungen für die Schrauben gelangt. Reed-Schalter in die Vertiefung der Glasoberfläche einsetzen. (Hinweis: Zählerdeckel wurde zur besseren Übersicht abgenommen.)

2.

Reed-Schalter-Haube über den Reed-Schalter legen und die beiden Schrauben wie gezeigt eindrehen. Die Schrauben nur soweit eindrehen, bis die Haube das Schaltergehäuse berührt und keinen Bewegungsspielraum mehr hat (nicht überdrehen).

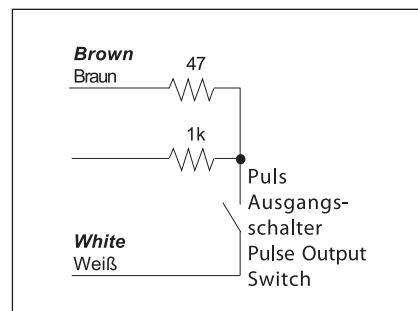
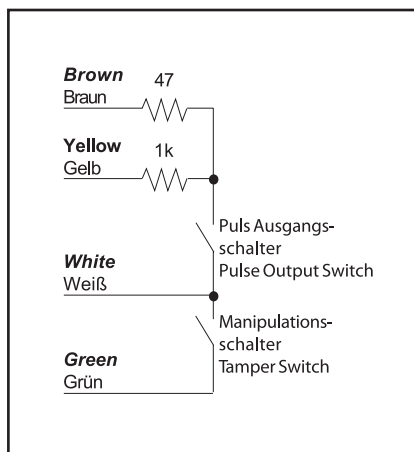
3.

Sicherstellen, daß die Reed-Schalter-Haube und das Glas sauber und trocken sind. Die beiden Schrauben mit dem beiliegenden Klebeetikett (Sicherungsplombe) gegen Öffnen sichern.



Farbcode der Leitungen 10/100 I/Impuls

Die Abbildung zeigt den Schaltkreis mit den Farbcodes der Leitungen. Braun und weiß sind normalerweise an den Eingang des Impulzählers anzuschließen. Unbenutzte Leitungen sollten bei Verwendung im Freien entweder in einer Abzweigbox enden oder angemessen gegen Wassereintritt versiegelt werden.



Max. Spannung: 180 VDC

Max. Strom: 500 mA

Max. Leistung: 10 W