

EDC-Kommunikationsmodul für Wasserzähler

Induktives Abtastmodul mit LoRaWAN™-Funkschnittstelle für ZENNER Wasserzähler mit Modulatorscheibe

Das EDC-Kommunikationsmodul (Electronic data capture module) mit LoRaWAN™-Schnittstelle ist ein Aufsatzmodul für Wasserzähler zur Fernauslesung bzw. zur Einbindung von Wasserzählern in LoRaWAN™-Auslesesysteme.

Das EDC-Kommunikationsmodul wurde entwickelt zur elektronischen, rückwirkungsfreien Abtastung aller mit Modulatorscheibe ausgestatteten ZENNER-Wasserzähler.



Leistungsmerkmale im Überblick

- Batteriebetrieb
- Manipulationserkennung
- Überflutungssicher IP68
- Nachrüstbar ohne Verletzung der Verplombung
- Fließrichtungserkennung
- Sichere Datenerfassung, da kein Einsatz von Reedschaltern
- Optische Schnittstelle zur Konfiguration

Das EDC-Modul wurde entwickelt für

- Einstrahl-Trockenläufer ETKD / ETWD
- Mehrstrahl-Trockenläufer MTKD / MTWD
- Ringkolbenzähler RTKD
- Woltmanzähler WPD / WPHD / WSD

Smart Meter Funktionen

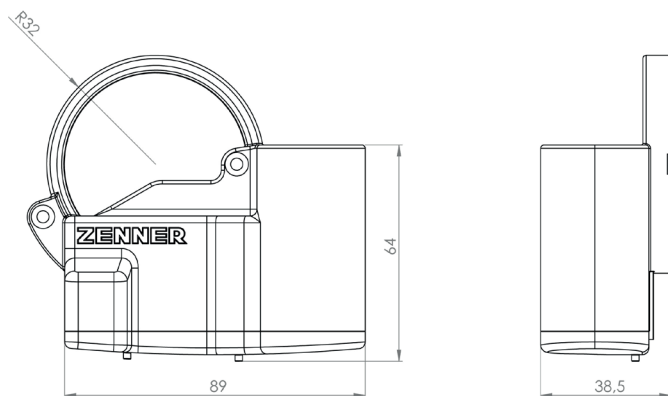
- Selbstüberwachung
- Manipulationserkennung
- Erkennung Demontage des Moduls vom Zähler
- Erkennung Rückwärtsfluss
- Erkennung Leckage
- Erkennung Zählerstillstand
- Erkennung Zähler überdimensioniert
- Erkennung Zähler unterdimensioniert bzw. Rohrbruch

Technische Daten Funkmodul

Betriebsfrequenz	868 MHz
Sendeleistung	ca. 14 dBm, 25 mW
Dauer Sendetelegramm	bis zu 1 s (abhängig vom Spreizfaktor)
Sendeintervall	Standard: täglich; optional und auf Anfrage: monatlich, 8 Telegramme pro Tag
Datenübertragungsverfahren	LoRaWAN™ Klasse A (bidirektionale Kommunikation)
Verschlüsselung der Funkprotokolle	ja
Fehlererkennung	CRC
Optische Schnittstelle	ja
Energieversorgung	Lithiumbatterie
Batterielaufzeit	10 Jahre + Lagerreserve
Batteriestatusüberwachung	ja
Display	nein
Rücklauferkennung	ja
Schutzklasse	IP68
Umgebungsbedingungen	-15 °C bis +55 °C
CE-Konformität	nach Richtlinie 2014/53/EU (RED)
Aktivierung Funk im Nachrüstfall	mittels Optokopf über die IrDA-Schnittstelle
Aktivierung Funkmodul bei Kompaktgerät	IR-Schnittstelle mittels einer Lichtquelle >8 s anleuchten

Datenlogger (auslesbar über die opt. IrDA-Schnittstelle)

Jährliche Stichtagswerte	max. 2
Monatswerte	18 zzgl. 18 Halbmonatswerte
Tageswerte	32



Abmessungen EDC-Kommunikationsmodul

LoRaWAN™ Funktelegramm

Protokollinhalt	Intervall
Seriennummer (DevEUI EDC-Modul)	einmalig bei Anmeldung im LoRaWAN™-Netz
Gerätespezifische Informationen (Firmwareversion, LoRaWAN™-Version, Gerätetyp)	halbjährlich
Stichtagswert und Datum [01.01.]	jährlich am Stichtag
Statusveränderung (Manipulation, Batteriewarnung, ...)	ereignisgesteuert

Szenario 1 (monatlich)

Protokollinhalt	Intervall
Monatswert (Vormonat) [Liter], Statusinformation, aktuelles Datum und Zeit	monatlich (Anfang)
Monatswert (Vormonat) [Liter], Monatsmittenwert [Liter], aktuelles Datum und Zeit	monatlich (Mitte)

Szenario 2 (täglich)

Protokollinhalt	Intervall
Tageswert (Vortag) [Liter]	täglich
Statusinformation, aktuelles Datum und Zeit	monatlich



ZENNER International GmbH & Co. KG

Römerstadt 6
66121 Saarbrücken
Germany

Telefon +49 681 99 676-30
Telefax +49 681 99 676-3100
E-Mail info@zenner.de
Internet www.zenner.com