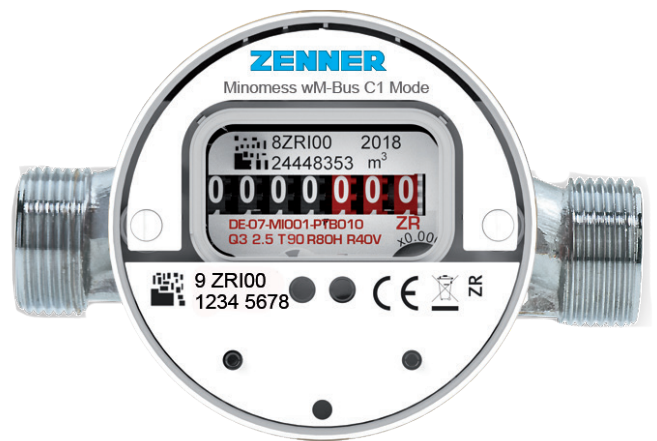


Aufputzwasserzähler Minomess® mit wireless M-Bus-Schnittstelle

Einstrahl-Flügelradzähler für Kaltwasser bis 30 °C und Warmwasser bis 90 °C

Der ZENNER Funk-Aufputzwasserzähler Minomess®, ein Einstrahl-Volltrockenläufer mit drehbarem Zählerkopf, lässt sich sowohl bei der Erstausrüstung als auch beim Austausch hervorragend einsetzen. Er ist in verschiedenen Baulängen und Nenngrößen erhältlich und wird dadurch allen Standard-Einbausituationen gerecht. Der Einsatz ist sowohl in horizontaler als auch in vertikaler Einbaulage möglich.

Der Minomess® ist ab Werk mit einem Wireless M-Bus-Funkmodul ausgestattet und kann in Wireless M-Bus-Auslesesysteme eingebunden werden.



Produktmerkmale

- Einstrahl-Flügelradzähler für Kaltwasser bis 30 °C, Warmwasser bis 90 °C
- Trockenläuferzählwerk mit Magnetschutz PTB geprüft nach den Richtlinien des VDDW
- Zählerkopf für optimale Ableseposition um 360° drehbar
- Gehäuse Messing verchromt, metallene Werkstoffe nach UBA-Liste
- Gefertigt nach DIN ISO 9001, DVGW W270
- MID konform gemäß Richtlinie 2014/32/EU
- Prüfbescheinigungsnummer DE-07-MI001-PTB010
- Ausgestattet mit Wireless M-Bus-Funkmodul gemäß OMS

Smart Meter Funktionen

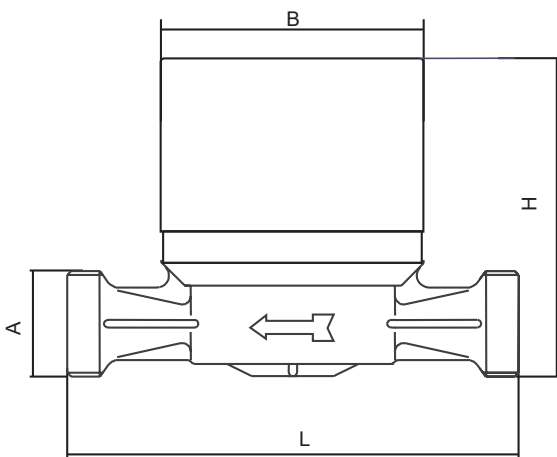
- Selbstüberwachung
- Manipulationserkennung
- Erkennung Demontage des Moduls vom Zähler
- Erkennung Rückwärtsfluss
- Erkennung Leckage
- Erkennung Zählerstillstand
- Erkennung Zähler überdimensioniert
- Erkennung Zähler unterdimensioniert bzw. Rohrbruch

Technische Nenngößen

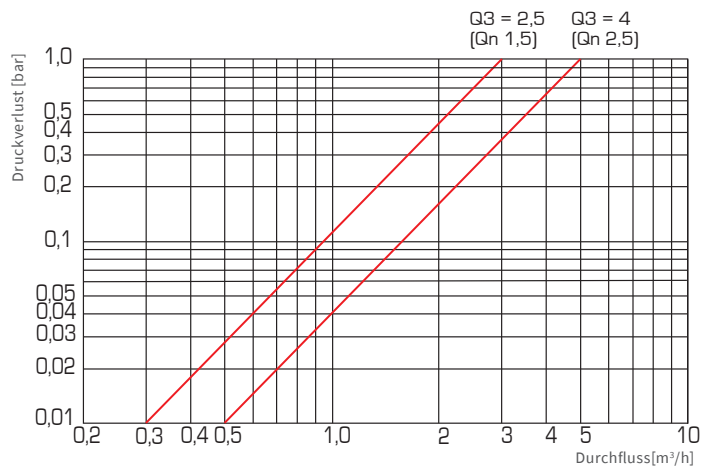
Dauerdurchfluss	Q_3	m ³ /h	2,5	2,5	4
Vergleichbar mit Nenndurchfluss (EWG)	Q_n	m ³ /h	1,5	1,5	2,5
Überlastungsdurchfluss	Q_4	m ³ /h	3,125	3,125	5
Übergangsdurchfluss	Q_2	l/h	50 H / 100 V	50 H / 100 V	80 H / 160 V
Kleinster Durchfluss	Q_1	l/h	31,25 H / 62,5 V	31,25 H / 62,5 V	50 H / 100 V
Standard-Messbereich	Q_3 / Q_1	R	80 H / 40 V	80 H / 40 V	80 H / 40 V
Anlaufwert ca.		l/h	10	10	14
Kleinster Anzeigewert		l	0,05	0,05	0,05
Größter Anzeigewert		m ³	10.000	10.000	10.000

Technische Maße

Anschlussgröße	DN	mm	15	15	20
		Zoll	½	½	¾
Baulänge Zähler	L	mm	80	110	130
Baulänge mit Verschraubungen ca.		mm	160	190	226
Zählergewinde	A	Zoll	G ¾ B	G ¾ B	G 1 B
Gewinde der Verschraubung		Zoll	R ½	R ½	R ¾
Zählerhöhe	H	mm	77	75	78
Zählerbreite	B	mm	64	64	64
Nettogewicht		kg	0,44	0,48	0,59
Genauigkeitsklasse	Kalt- und Warmwasser		± 5 % ($Q_1 \leq Q < Q_2$)		
			± 2 % ($Q_2 \leq Q \leq Q_3$)		
			± 3 % ($Q_2 \leq Q \leq Q_4$)		



Abmessungen



Druckverlustkurve

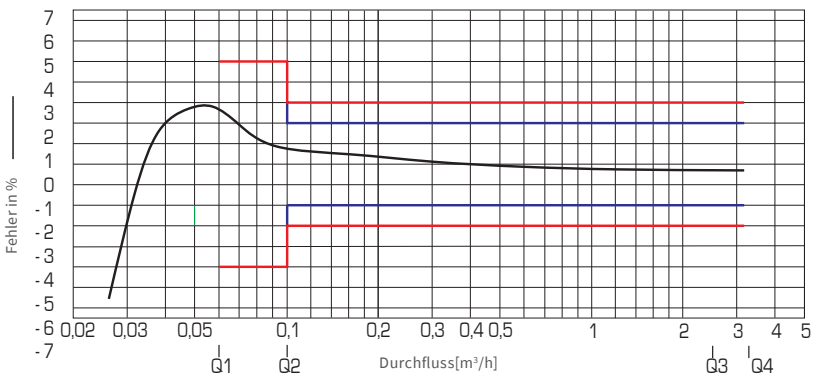


Nennbetriebsbedingungen

Temperaturbereich	Kalt- und Warm-wasser	°C	0,1 - 30 30 - 90
Druckstufe	MAP	bar	10
Prüfdruck	P	bar	16
Druckverlustklasse bei Q ₃	Δp	bar	0,63
Druckverlustklasse bei Q ₄	Δp	bar	1,0
Mechanische Umgebungsbedingungen	M1		
Klimatische Umgebungsbedingungen	5 °C bis 70 °C – Betaung möglich		
Magnetschutz	PTB geprüft nach VDDW und EN 14154-3		

Technische Daten Wireless M-Bus-Funkmodul

Betriebsfrequenz	868 MHz
Abgestrahlte Sendeleistung	~ 14 dBm
Dauer des Sendetelegramms	~ 1 ms
Sendehäufigkeit	alle 180 s
Datenübertragungsverfahren	Wireless M-Bus (C1-Mode)
Verschlüsselung der Funkprotokolle	ja (Encryption Mode 5)
Fehlererkennung	CRC
Gesendete Daten	Seriennummer, Datum, Zählerstand, Vormonatswerte (max. 15), Statusinformationen Funkmodul
Optische IR-Schnittstelle	ja
Batteriekapazität	10 Jahre plus Reserve ab Funkaktivierung
Anzeige bzw. Display	nein
Energieversorgung	Lithiumbatterie
Rücklauferkennung	ja
Schutzklasse	IP68
Umgebungsbedingungen	+5 °C bis +55 °C
CE-Konformität	nach Richtlinie 2014/53/EU (RED)



Fehlerkurve

ZENNER International GmbH & Co. KG

Römerstadt 6
66121 Saarbrücken
Germany

Telefon +49 681 99 676-30
Telefax +49 681 99 676-3100
E-Mail info@zenner.com
Internet www.zenner.com