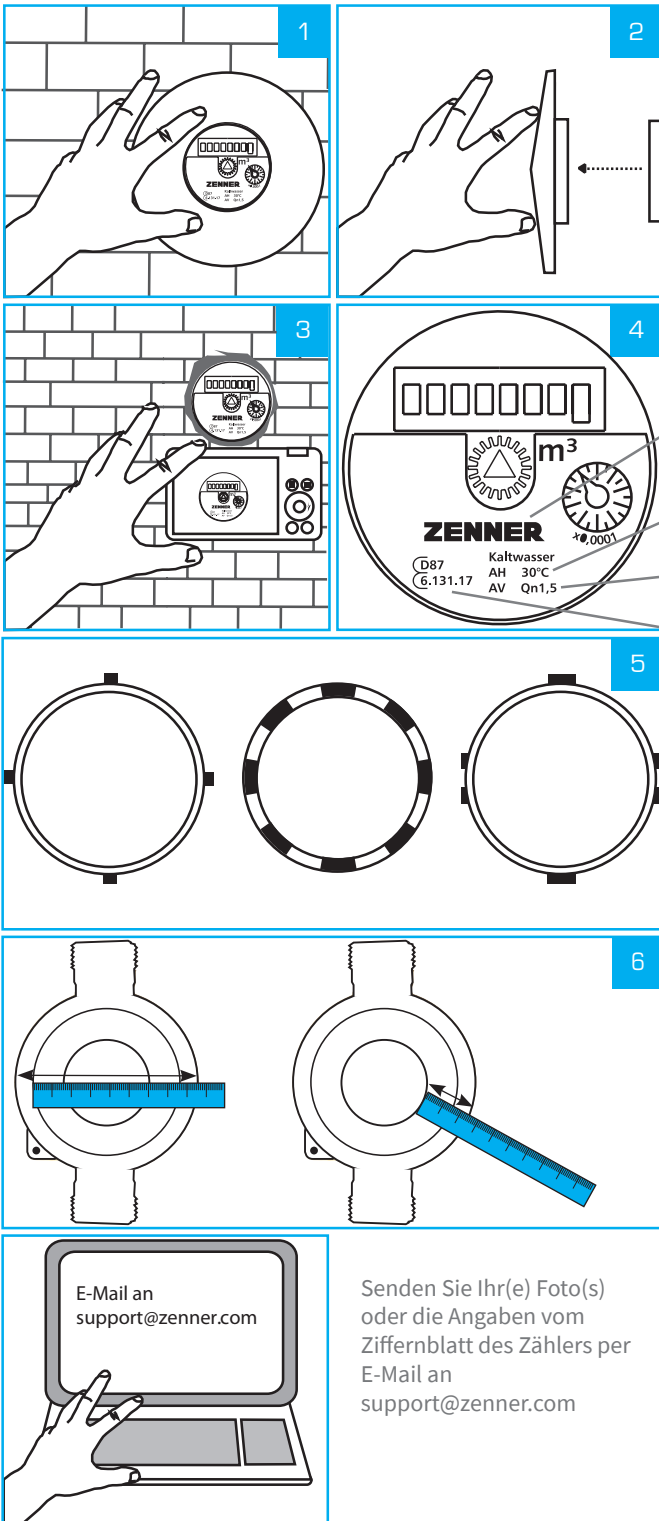


Informationsblatt zur Identifikation von Wasserzähler-Messkapseln



Ziehen Sie die Rosette des Zählers ab, so dass der Zähler freiliegt (Abb. 1 + 2).

Fotografieren Sie den Zähler mit der Digitalkamera oder mit der Kamera Ihres Handys. Achten Sie darauf, dass die Fotos scharf und alle Details zu erkennen sind (Abb. 3).

Notieren Sie alle Angaben vom Ziffernblatt des Zählers (Abb. 4):

Fabrikat

Die Herstellerangabe ist auf fast jedem Ziffernblatt zu finden. Auf vielen Zählern ist sie mitunter als Abkürzung abgebildet:

Einsatzbereich/Temperaturbereich

Nenngröße

Amtliche Zulassungsnummer

Die amtliche Zulassungsnummer kann z.B. auch folgendermaßen aussehen: DE-07-MI001-PTB010

Typenangabe

auf manchen Zählern ist der Zählertyp vermerkt, z.B. MB3, Minolist, IE o.ä.

Bitte geben Sie zudem an, ob es sich um einen Unterputzzähler, Aufputzzähler, Ventil- oder Waschtischzähler handelt.

Anordnung der Montagenocken

Diese Information ist wichtig, denn an den Montagenocken wird der Montageschlüssel angesetzt. Achten Sie darauf, ob ein Adapter montiert ist (Abb. 5).

Unterputzteil UPT

Bei geöffnetem Unterputzteil (UPT) können die Sitztiefe und die ungefähre Gewindegröße ermittelt werden (Abb. 6). Angaben dazu finden Sie bei der Beschreibung des jeweiligen UPT.

E-Mail an support@zenner.com

Senden Sie Ihr(e) Foto(s) oder die Angaben vom Ziffernblatt des Zählers per E-Mail an support@zenner.com