



Ventilzähler MC mit geschraubtem Anschluss VZ8

Der Minomess Ventilzähler MC (VZ) ermöglicht den Einbau eines Wasserzählers in Durchgangsventile mit Maßen nach DIN 3512. Er besteht aus drei Baugruppen:

Der **VZ-Anschluss** lässt die Anpassung an unterschiedliche Größen und Einbautiefen des Ventils vor Ort zu.

Die **VZ-Armatur** übernimmt die Absperrfunktion und erlaubt einen problemlosen Wasserzählertausch.

Das Wasserzähler **Minomess MC** bietet durch seine solide und technisch ausgereifte Bauweise eine hervorragende Messgenauigkeit und Messbeständigkeit. **Sorgfältige Montage gemäß dieser Anweisung und nach den geltenden technischen Regeln ist wichtig für die Betriebssicherheit und Voraussetzung für eine korrekte Verbrauchsabrechnung.**

Ventilzähler verursachen einen höheren Druckverlust. Spätestens bei Einbau von Ventilzählern für Kaltwasser empfiehlt es sich, Druckspüler gegen umweltfreundliche Spülkästen auszutauschen. Vor Montagebeginn sollte überprüft werden, ob die Ventil-Sitztiefe und das Kopfgewinde den Anforderungen der DIN 3512 entsprechen (siehe Tabelle unten). Ggf. muss ein Montagetest durchgeführt werden.

Eine Anleitung mit detaillierten Montageschritten finden Sie im **Downloadbereich Montageanleitungen** auf www.zenner.de / www.zenner.com.

1. Anschluss zusammenstellen

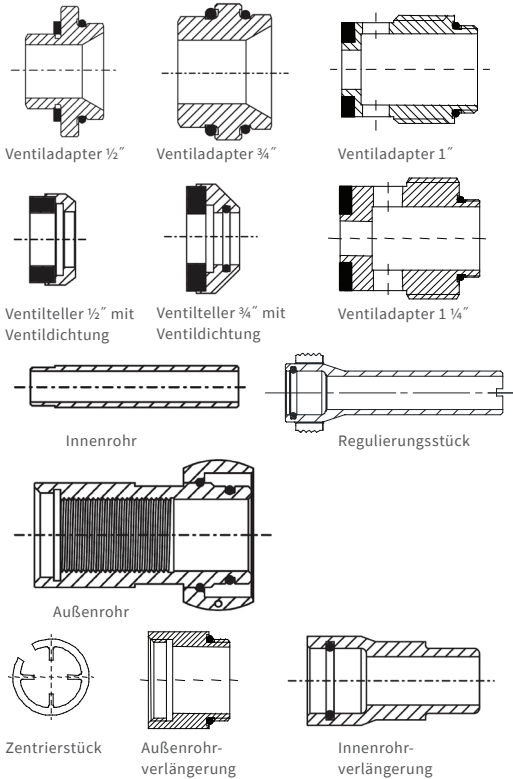
- 1.1. Größe und Einbautiefe des Absperrventils feststellen. Wenn ein kompletter Ventilzähler vorliegt, weiter mit Ziffer 3.
- 1.2. Passende Anschlussteile zusammenstellen:
 - Ventiladapter $\frac{1}{2}$ " , $\frac{3}{4}$ " , 1" oder $1\frac{1}{4}$ " mit passenden Dichtungen und Innenrohren.

- So viele Verlängerungssätze (maximal 3) wie nötig mit Außen-, Innenrohrverlängerungen und Dichtungen.

- 1.3. Überwurfmutter über Außenrohr führen.
- 1.4. Innenrohr in Regulierungsstück stecken. Sofern nötig, auch Innenrohrverlängerungen zwischen Regulierungsstück und Innenrohr stecken. Dabei auf sauberen Sitz der inliegenden O-Ringe achten.
- 1.5. Mehrteiliges Innenrohr mit Kerbe in Richtung Armatur ventileitig 2-3 komplette Gewindgänge in das Außenrohr einschrauben.
- 1.6. Sofern nötig, Außenrohrverlängerungen auf Außenrohr aufschrauben. Auf richtige Lage der O-Ring Dichtung achten. Werden mehr als eine Außenrohrverlängerung benötigt, ein Zentrierstück in den Hinterstich des Innenfeingewindes der äußersten (d.h. dem Ventilunterteil am nächsten befindlichen Außenrohrverlängerungen) schnappen, bevor die Außenrohrverlängerungen auf das Außenrohr aufgeschraubt werden.
- 1.7. Bei Größen $\frac{1}{2}$ " und $\frac{3}{4}$ " Feingewinde des Ventiladapters auf das Außenrohr bzw. die Verlängerung schrauben. Auf richtige Lage der O-Ring Dichtung achten.
- 1.8. Ventilteller mit Ventildichtung auf Innenrohr aufstecken. Auf richtige Lage der Ventildichtung achten.
- 1.9. Bei Größe 1" und $1\frac{1}{4}$ " den Ventilteller und die Ventildichtung auf das Innenrohr stecken. Auf richtige Lage der Ventildichtung achten.
- 1.10. Danach Ventiladapter 1" bzw. $1\frac{1}{4}$ " auf Außenrohr bzw. Verlängerung aufschrauben.
- 1.11. Innenrohr mit breitem Schraubendreher an Kerbe des Regulierungsstückes gegen Ventiladapter 1" bzw. $1\frac{1}{4}$ " festziehen.

Größe	$\frac{1}{2}$ "	$\frac{3}{4}$ "	1"	$1\frac{1}{4}$ "
Gewinde	G $\frac{1}{2}$	G $\frac{3}{4}$	G 1	G $1\frac{1}{4}$
Sitztiefe*	21,5 ± 1,5	25,5 ± 1,5	30 ± 1,5	35 ± 1,5
VZ8 passt in Sitztiefe	19 bis 35	20 bis 34	s.o.	s.o.

* Tabelle 1 Maße nach DIN 3512 (11/85)



2. Erstmontage*

- 2.1. Hauptabsperrventil Warmwasser und Kaltwasser zudrehen. Leitungen entleeren (Zapfstellen öffnen).
- 2.2. Altes Ventiloberteil ausschrauben. Alte Dichtungsteile vollständig entfernen.
- 2.3. Bei Größen $\frac{1}{2}$ " und $\frac{3}{4}$ " Innenrohr Richtung Armatur soweit herausdrehen, dass Ventilteller am Ventiladapter anschlägt.
- 2.4. Bei Größe $\frac{1}{2}$ " Flachdichtring auf Ventiladapter des vormontierten Anschlusses legen. Bei Größe $\frac{3}{4}$ " auf sauberen Sitz des ventileitigen O-Rings achten.
- 2.5. Anschluss dicht in das Ventilunterteil schrauben.
- 2.6. Innenrohr mit breitem Schraubenzieher an Kerbe des Regulierungsstückes festziehen.
- 2.7. Bei Größen 1 " und $1 \frac{1}{4}$ " Sitzdichtung auf Ventiladapter des vormontierten Anschlusses stecken. Den Ventil-Zähleranschluss mit

dichtend beschichtetem Gewinde in das Ventilunterteil schrauben. Zum Ausschrauben des Ventiladapters steht ein Spezialwerkzeug zur Verfügung.

- 2.8. Ventilzählerarmatur auf Innenrohr und Ventilzähleranschluss stecken und mit der Überwurfmutter handfest ziehen.
- 2.9. Armatur im Uhrzeigersinn in die Endposition schwenken. Überwurfmutter festziehen. **Unbedingt am Außenrohr gehalten, da sich sonst die Gewindeverbindung lösen kann.**
- 2.10. Sofern noch nicht geschehen, Wasserzähler gemäß Beschreibung im Abschnitt Wasserzählertausch anschrauben, sichern und plombieren.
- 2.11. Ventil des Ventilzählers **vollständig** öffnen. Auftraggeber und Nutzer sind darüber zu unterrichten.
- 2.12. Sämtliche Zapfstellen schließen.
- 2.13. **Funktionsüberprüfung durchführen.** Danach zweiteilige Rosette aufstecken.

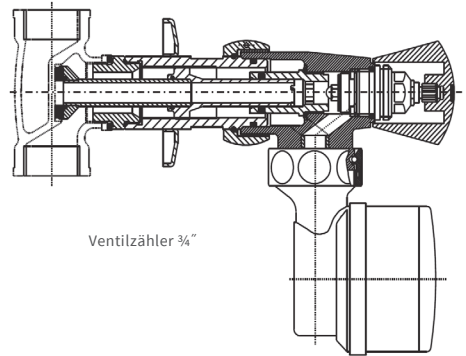
3. Funktionsüberprüfung

- 3.1. Sämtliche Zapfstellen schließen.
- 3.2. Hauptabsperrventil langsam öffnen. **Sämtliche Anschlüsse und Dichtstellen auf Dichtigkeit prüfen.**
- 3.3. Zapfstelle öffnen, prüfen (entlüften) und dann das Ventil an der Ventilzählerarmatur zudrehen, bis kein Wasser mehr aus der Zapfstelle tritt.
 - Falls Wasser austritt, dann **dichtet der Innenrohrdichtteller auf dem Ventilsitz nicht einwandfrei.**
Mögliche Ursachen:
 - Fremdkörper zwischen Innenrohr-Dichtteller und Ventilsitz oder defekter Ventilsitz
 - zu tief liegender Ventilsitz. Festziehen des Innenrohrs
- 3.4. Ventil an der Ventilzählerarmatur wieder öffnen. Prüfen, ob der Wasserzähler vorwärts läuft. Zapfstelle schließen.
 - Falls der Wasserzähler rückwärts läuft, **die Ventilzählerarmatur durch eine Armatur mit Fließrichtungsumkehrung ersetzen.**

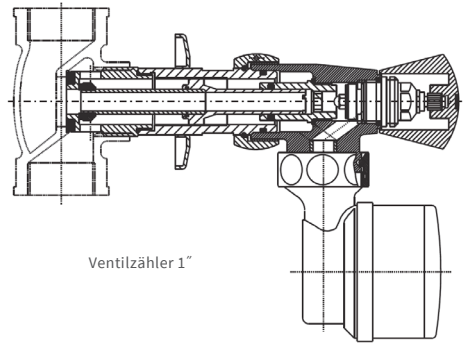
- 3.5. Sämtliche Anschlüsse und Dichtstellen auf Dichtigkeit prüfen.

4. Wasserzählertausch

- 4.1. Absperrventil an der Ventilzählerarmatur zudrehen. Leitungen entleeren (Zapfstellen öffnen). Besonderheit bei eingebauter Ventilzählerarmatur mit Fließrichtungsumkehrung „Rückwärtsläufer“ beachten: Eine Kontrollmöglichkeit ist die Beobachtung des Zähler-Sternrades bei Restwasserablauf nach Ventilabsperkung. Bewegt sich das Sternrad während des Restwasserablaufes nicht, liegt noch der volle Wasserdruck am Zähler an. Dann muss der gesamte Strang abgestellt werden!
- 4.2. Falls sich das Wasser nicht abstellen lässt, Hauptabsperkventil Warmwasser und Kaltwasser schließen. Leitungen entleeren. * In diesem Falle ist die Dichtung am Ventil der Ventilzählerarmatur zu erneuern.
- 4.3. Madenschraube an der Überwurfmutter lösen und Wasserzähler von der Ventilzählerarmatur entfernen.
- 4.4. Alte Dichtungen entfernen und falls notwendig Dichtflächen reinigen.
- 4.5. Wasserzähler unter Verwendung der neuen Dichtungen an Ventilzählerarmatur anschrauben. Durch Einschrauben der Madenschraube mit Innensechskant in die Überwurfmutter sichern.
- 4.6. Einheit durch Anbringung des Aufklebers über der Madenschraube an der Überwurfmutter plombieren.
- 4.7. Absperrventil langsam **vollständig** öffnen. Auftraggeber und Nutzer sind darüber zu unterrichten.
- 4.8. Zapfstelle schließen. **Sämtliche Anschlüsse und Dichtstellen auf Dichtigkeit prüfen.**



Ventilzähler 3/4"



Ventilzähler 1"

Bei dezentraler Warmwasserversorgung mit elektrischem Warmwasserbereiter vorher Schaltung vom Netz trennen. Nach Abschluss der Montage Netzanschluss wieder herstellen.

Die Konformitätserklärung ist im Lieferumfang enthalten. Diese, und die neuesten Informationen zum Produkt können auch unter www.zenner.de abgerufen werden.

ZENNER International GmbH & Co. KG

Römerstadt 6 | 66121 Saarbrücken | Germany

Telefon +49 681 99 676-30

E-Mail info@zenner.com

Telefax +49 681 99 676-3100

Internet www.zenner.com

ZENNER

MC valve meter with screwed connection VZ8

The Minomess MC valve meter (VZ) enables a water meter to be installed in 2-way valves with dimensions in accordance with DIN 3512. It consists of three assemblies:

The **VZ connection** allows for adjustment to various valve sizes and installation depths on site.

The **VZ fitting** provides the shut-off function and allows the water meter to be exchanged with ease.

The **Minomess MC** water meter offers outstanding measuring accuracy and measuring stability thanks to its solid and technically advanced design.

Careful installation in line with these instructions and in accordance with the applicable technical rules is important for safe operation and is a prerequisite for correct consumption billing.

Valve meters result in greater pressure loss. It is advisable to replace flushing valves with environmentally-friendly cisterns at the latest when installing valve meters for cold water.

Before installation, check whether the valve seat depth and the head thread meet the requirements of DIN 3512 (see table below). If necessary, an installation test must be performed.

Instructions with detailed installation steps can be found in the download area "Installation instructions" at www.zenner.de / www.zenner.com.

1. Assembling the connection

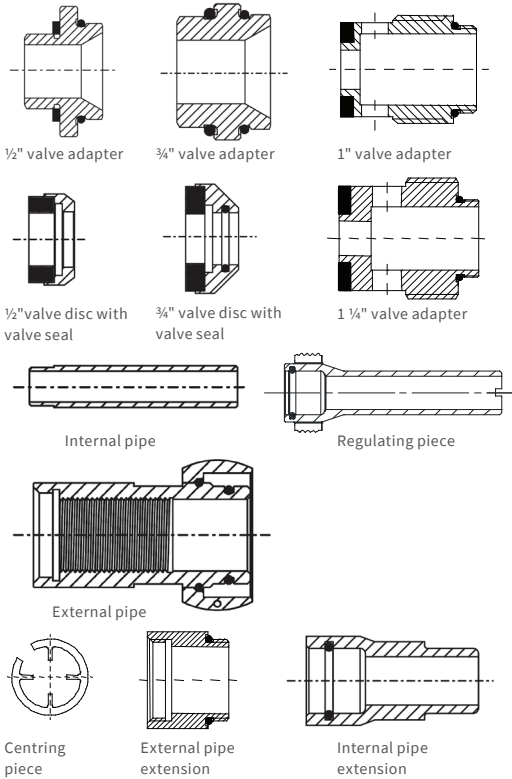
- 1.1. Determine the size and installation depth of the shut-off valve. If you have a complete valve meter, go to step 3.
- 1.2. Put the appropriate connecting parts together:
 - Valve adapter ½", ¾", 1" or 1 ¼" with matching seals and internal pipes.

- As many extension sets (maximum of 3) as needed with external, internal pipe extensions and seals.

- 1.3. Guide the swivel nut over the external pipe.
- 1.4. Insert the internal pipe into the regulating piece. If needed, also insert internal pipe extensions between the regulating piece and internal pipe. In doing so, ensure that the enclosed O-rings are properly seated.
- 1.5. Screw the multi-part internal pipe with notch in the direction of the fitting, on the valve side 2-3 complete threads into the external pipe.
- 1.6. If necessary, screw the external pipe extensions onto the external pipe. Ensure that the O-ring seal is in the correct position. If more than one external pipe extension is needed, snap a centring piece into the undercut of the internal fine thread of the outermost one (i.e. the valve body on the nearest external pipe extension) before the external pipe extensions are screwed onto the external pipe.
- 1.7. For sizes ½" and ¾", screw the valve adapter fine thread to the external pipe/extension. Ensure that the O-ring seal is in the correct position.
- 1.8. Place the valve disc with valve seal on the internal pipe. Ensure that the valve seal is in the correct position.
- 1.9. For size 1" and 1 ¼", place the valve disc and the valve seal on the internal pipe. Ensure that the valve seal is in the correct position.
- 1.10. Then screw valve adapter 1" / 1 ¼" on to the external pipe/extension.
- 1.11. Tighten the internal pipe against valve adapter 1" / 1 ¼" using a wide screwdriver on the notch of the regulating piece.

Size	½"	¾"	1"	1¼"
Thread	G ½	G ¾	G 1	G 1 ¼
Seat depth*	21.5 ± 1.5	25.5 ± 1.5	30 ± 1.5	35 ± 1.5
VZ8 fits in seat depth	19 to 35	20 to 34	See above	See above

* Table 1 dimensions according to DIN 3512 (11/85)



2. Initial installation*

- 2.1. Close the main shut-off valve for hot water and cold water. Drain the lines (open the taps).
- 2.2. Unscrew the upper part of the old valve. Completely remove the old sealing parts.
- 2.3. For sizes 1/2" and 3/4", unscrew the internal pipe in the direction of the fitting until the valve disc hits the valve adapter.
- 2.4. For size 1/2", place the flat seal ring on the valve adapter of the pre-assembled connection. In the case of size 3/4", ensure that the valve-side O-ring is properly seated.
- 2.5. Screw the connection tight in the valve body.
- 2.6. Tighten the internal pipe with a wide screwdriver on the notch of the regulating piece.
- 2.7. For sizes 1" and 1 1/4", insert the seat seal on the valve adapter of the pre-assembled connection. Screw the valve meter connection

with sealing coated thread into the valve body. A special tool is provided for unscrewing the valve adapter.

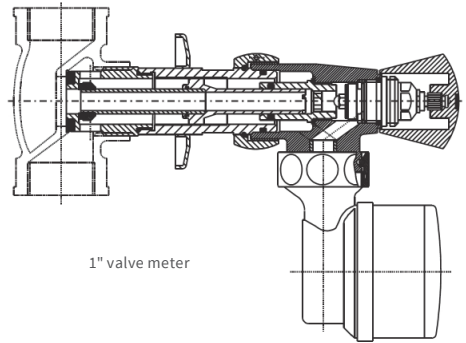
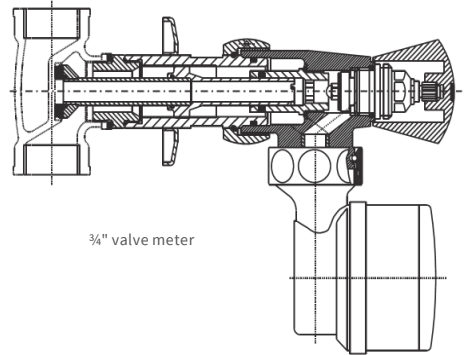
- 2.8. Place the valve meter fitting onto the internal pipe and valve meter connection and hand-tighten with the swivel nut.
- 2.9. Swivel the fitting clockwise into the final position. Tighten the swivel nut. **You must hold the external pipe in place otherwise the threaded connection can come loose.**
- 2.10. If not already done, screw, secure and seal the water meter as described in the Water meter replacement section.
- 2.11. **Completely** open the valve meter valve. Customers and users must be informed about this.
- 2.12. Close all taps.
- 2.13. **Carry out a function test.** Then insert the two-part rosette.

3. Function test

- 3.1. Close all taps.
- 3.2. Slowly open the main shut-off valve. **Check all connections and sealing points for leaks.**
- 3.3. Open the tap, check (purge) and then close the valve on the valve meter fitting until no more water emerges from the tap.
 - **If water emerges, then the internal pipe sealing disc on the valve seat is not sealing perfectly.**
Possible causes:
 - Foreign body between the internal pipe sealing disc and valve seat or faulty valve seat
 - Valve seat too deep. Tighten the internal pipe
- 3.4. Open the valve on the valve meter fitting again. Check whether the water meter is running forwards. Close the tap.
 - **If the water meter is running backwards, replace the valve meter fitting with a fitting with flow direction reversal.**
- 3.5. Check all connections and sealing points for leaks.

4. Replacing the water meter

- 4.1. Close the shut-off valve on the valve meter fitting. Drain the lines (open the taps). Take note of the special feature of installed valve meter fitting with flow direction reversal “backwards runner”: One checking option is to observe the meter’s star wheel during residual water drainage after the valve has been shut-off. If the star wheel does not move while the residual water is draining off, then the full water pressure is still present at the meter. Then the entire line must be turned off.
- 4.2. **If the water cannot be turned off, close the main shut-off valve for hot water and cold water. Drain the lines. ***
In this case, the seal on the valve of the valve meter fitting must be replaced.
- 4.3. Unscrew the headless screw on the swivel nut and remove the water meter from the valve meter fitting.
- 4.4. Remove old seals and if necessary, clean the sealing surfaces.
- 4.5. Screw the water meter to the valve meter fitting using the new seals. Secure by screwing the headless screw with hexagon socket into the swivel nut.
- 4.6. Seal the unit by applying the sticker over the headless screw on the swivel nut.
- 4.7. Slowly **fully** open the shut-off valve. Customers and users must be informed about this.
- 4.8. Close the tap. **Check all connections and seal-ing points for leaks.**



In the case of a distributed hot water supply with electrical water heater, disconnect circuit from the mains in advance. Re-establish the mains connection again once installation is complete.

The declaration of conformity is included in the delivery. This and the latest information about the product can also be found at www.zenner.com

ZENNER International GmbH & Co. KG

Römerstadt 6 | 66121 Saarbrücken | Germany

Phone +49 681 99 676-30 E-Mail info@zenner.com
Fax +49 681 99 676-3100 Internet www.zenner.com

ZENNER

Compteur à soupape MC avec raccord vissé VZ8

Le compteur à soupape Minomess MC (VZ) permet l'installation d'un compteur d'eau dans des robinets à passage direct aux dimensions conformes à la norme DIN 3512. Il existe trois éléments de montage : le **raccord VZ** peut s'adapter aux différentes dimensions et profondeurs d'installation de la soupape en place.

le **raccord VZ** prend en charge la fonction d'arrêt et permet de remplacer facilement le compteur d'eau. le compteur d'eau **Minomess MC** offre une excellente précision et stabilité de mesure grâce à sa conception solide et techniquement aboutie

Une installation minutieuse et conforme à ces instructions et aux règles techniques en vigueur est une condition sine qua non pour la sécurité de fonctionnement et une facturation exacte de la consommation.

Les compteurs à soupape occasionnent une perte de pression plus élevée. Pas plus tard que lors de l'installation de compteurs à soupape pour l'eau froide, il est conseillé de remplacer les robinets de chasse par des réservoirs de chasse d'eau respectueux de l'environnement.

Avant de commencer l'installation, vérifier que la profondeur du siège de soupape et le filetage de la tête sont conformes aux exigences de la norme DIN 3512 (voir tableau ci-dessous). Si nécessaire, un essai de montage doit être effectué.

Vous trouverez des consignes détaillées sur les étapes de montage dans la zone de téléchargement Instructions de montage sur www.zenner.de / www.zenner.com.

1. Monter le raccord

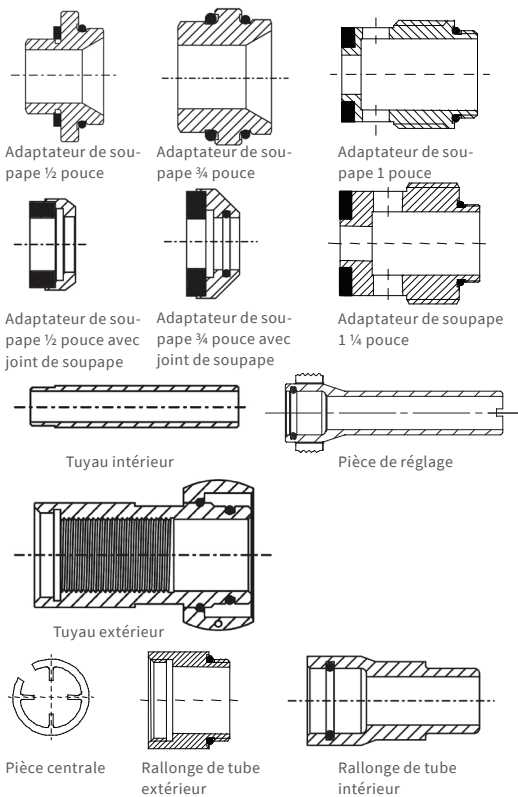
- 1.1. Déterminer la dimension et la profondeur de montage de la vanne d'arrêt. S'il y a un compteur à soupape au complet, passer au chiffre 3.
- 1.2. Monter les pièces de raccordement correspondantes :

- adaptateur de soupape de ½ pouce, ¾ pouces, 1 pouce ou 1 ¼ pouce munis de joints et de tuyaux intérieurs assortis.
- Autant de jeux de rallonges (maximum 3) que nécessaire avec des rallonges et des joints de tuyaux extérieurs et intérieurs.

- 1.3. Faire passer l'écrou-raccord sur le tuyau extérieur
- 1.4. Insérer le tuyau intérieur dans la pièce de réglage. Si nécessaire, insérer également des rallonges de tuyau intérieur entre la pièce de réglage et le tuyau intérieur. S'assurer que les joints toriques sont bien en place.
- 1.5. Visser 2 à 3 filetages complets du tuyau intérieur à rainure direction raccord, côté soupape dans le tuyau extérieur.
- 1.6. Si nécessaire, visser les rallonges du tube extérieur sur le tube extérieur. Vérifier que le joint torique est dans la bonne position. Si plus d'une rallonge de tuyau extérieur est nécessaire, encliqueter une pièce de centrage dans le renforcement du filetage fin intérieur de l'extrémité extérieure (c'est-à-dire la rallonge de tuyau extérieur la plus proche de la sous-section du robinet) avant de visser les rallonges du tuyau extérieur sur le tuyau extérieur.
- 1.7. Pour les dimensions ½ pouce et ¾ pouce, visser le filetage fin de l'adaptateur de soupape sur le tuyau extérieur ou la rallonge. Vérifier que le joint torique est dans la bonne position.
- 1.8. Monter le disque avec le joint de soupape sur le tuyau intérieur. Vérifier que le joint de la soupape est dans la bonne position.
- 1.9. Pour les dimensions de 1 pouce et 1 ¼ pouce, placez le disque et le joint de soupape sur le tuyau intérieur. Vérifier que le joint de la soupape est dans la bonne position.
- 1.10. Ensuite, visser l'adaptateur de soupape 1 pouce ou 1 ¼ pouce sur le tuyau extérieur ou la rallonge.

Dimension	½ pouce	¾ pouce	1 pouce	1 ¼ pouce
Filetage	G ½	G ¾	G 1	G 1¼ pouce
Profondeur du siège*	21,5 ± 1,5	25,5 ± 1,5	30 ± 1,5	35 ± 1,5
VZ8 convient à la profondeur du siège	de 19 à 35	de 20 à 34	s.o.	s.o.

* Tableau 1 dimensions selon DIN 3512 (11/85)



1.11. Serrer le tuyau intérieur contre l'adaptateur de soupape 1 pouce ou 1 1/4 pouce à l'aide d'un tournevis large sur la rainure de la pièce de réglage.

2. Montage initial*

- 2.1. Fermer la vanne d'arrêt principale pour l'eau chaude et l'eau froide. Vider les canalisations (ouvrir les prises d'eau).
- 2.2. Dévisser l'ancien chapeau de vanne. Retirer complètement les anciennes pièces d'étanchéité.
- 2.3. Pour les dimensions 1/2 pouce et 3/4 pouce, dévisser le tuyau intérieur direction soupape jusqu'à ce que le disque de soupape touche l'adaptateur de soupape.
- 2.4. Pour la dimension 1/2 pouce, insérer la bague d'étanchéité plate sur l'adaptateur du raccord prémonté. Pour la dimension 3/4 pouce, vérifier que le joint torique du côté de la soupape est bien en place.

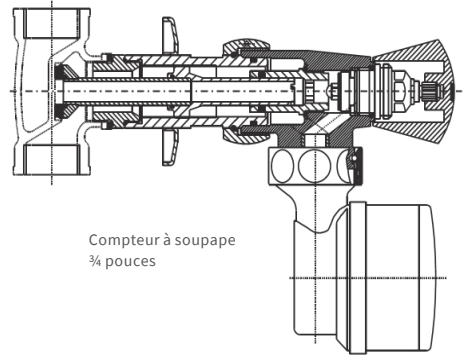
- 2.5. Visser fermement le raccord dans le corps de vanne.
- 2.6. Serrer le tube intérieur sur la rainure de la pièce de réglage à l'aide d'un tournevis large.
- 2.7. Pour les dimensions de 1 pouce et 1 1/4 pouce, insérer le joint de siège sur l'adaptateur du raccord prémonté. Visser le raccord du compteur de vannes dans le corps de vanne à l'aide d'un filetage revêtu d'un joint d'étanchéité. Un outil spécial est disponible pour dévisser l'adaptateur de soupape.
- 2.8. Insérer la robinetterie à soupape dans le tuyau intérieur et le raccord du compteur à soupape et serrer à la main au moyen de l'écrou-raccord.
- 2.9. Tourner la soupape dans le sens des aiguilles d'une montre en position de fin de course. Serrer l'écrou-raccord. **Bien se caler contre le tuyau extérieur, sinon le raccord fileté risque de se desserrer.**
- 2.10. Si ce n'est pas déjà fait, visser, fixer et plomber le compteur d'eau comme décrit dans la rubrique « Remplacement du compteur d'eau ».
- 2.11. Ouvrir **complètement** la soupape du compteur à soupape. Le client et l'utilisateur doivent en être informés.
- 2.12. Fermer toutes les prises d'eau.
- 2.13. **Effectuer un contrôle de fonctionnement.** Fixer ensuite la rosace en deux parties.

3. Contrôle de fonctionnement

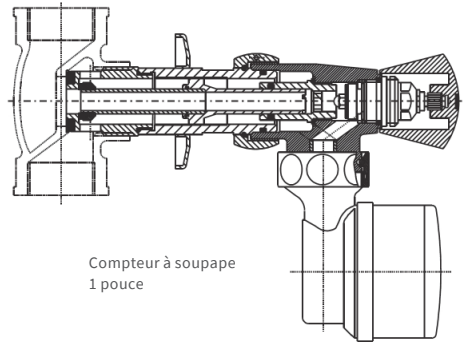
- 3.1. Fermer toutes les prises d'eau.
- 3.2. Ouvrir lentement la vanne d'arrêt principale. **Vérifier l'étanchéité de tous les raccords et points.**
- 3.3. Ouvrir le robinet, le contrôler (purger), puis fermer la soupape de la robinetterie du compteur à soupape jusqu'à ce qu'il n'y ait plus d'eau qui en sorte.
 - **Si de l'eau s'échappe, le disque d'étanchéité du tuyau intérieur sur le siège de soupape ne garantit pas une bonne étanchéité.** Causes éventuelles :
 - Corps étranger entre la plaque d'étanchéité du tuyau intérieur et le siège de soupape ou siège de soupape défectueux.

- siège de soupape trop bas. Serrage du tuyau intérieur

- Ouvrir à nouveau la soupape du compteur à soupape. Vérifier que le compteur d'eau fonctionne dans le sens des aiguilles d'une montre. Fermer la prise d'eau.
 - **Si le compteur d'eau fonctionne en sens inverse, remplacer le raccord du compteur à soupape par un raccord à débit inversé.**
- Vérifier l'étanchéité de tous les raccords et points.



Compteur à soupape
3/4 pouces



Compteur à soupape
1 pouce

4. Échange de compteurs d'eau

- Fermer la vanne d'arrêt sur le raccord du compteur à soupape. Vider les canalisations (ouvrir les prises d'eau). Tenir compte de la particularité du « sens inverse » du raccord du compteur à soupape présentant un sens d'écoulement inversé. Une solution de contrôle est de surveiller la roue crantée du compteur lorsque l'eau résiduelle s'écoule après la fermeture de la vanne. Si la roue crantée ne bouge pas pendant l'écoulement de l'eau résiduelle, cela signifie que la pression d'eau totale est toujours exercée sur le compteur. Dans ce cas, il faut couper toute la ligne !
- Si l'eau ne peut pas être coupée, fermer la vanne d'arrêt principale pour l'eau chaude et l'eau froide. Vider les canalisations. *** Dans ce cas, le joint d'étanchéité de la soupape du raccord du compteur doit être remplacé.
- Desserrer la vis sans tête de l'écrou-raccord et retirer le compteur d'eau de la robinetterie à soupape.
- Enlever les anciens joints et nettoyer les surfaces d'étanchéité si nécessaire.
- Visser le compteur d'eau sur le raccord du compteur à soupape à l'aide des nouveaux joints. Fixer dans l'écrou-raccord en vissant la vis sans tête à six pans creux.
- Plomber l'appareil en collant l'autocollant sur la vis sans tête de l'écrou-raccord.

- Ouvrir lentement la vanne d'arrêt. Le client et l'utilisateur doivent en être informés.
- Fermer la prise d'eau. **Vérifier l'étanchéité de tous les raccords et points.**

Pour l'alimentation en eau chaude décentralisée avec chauffe-eau électrique, débrancher préalablement le circuit du réseau. Une fois le montage terminé, rétablir le branchement au secteur.

Le déclaration de conformité fait partie de la fourniture. Celle-ci et les informations les plus récentes relatives à ce produit sont disponibles sur notre site www.compteurs-zenner.fr

Compteurs ZENNER S.A.R.L.

7, rue Gustave Eiffel | F-87410 Le Palais sur Vienne | France

Téléphone +49 681 99 676-30

Courriel zenner.france@zenner.com

Fax +49 681 99 676-3100

Internet www.compteurs-zenner.fr

ZENNER

Contatore d'acqua modello MC per rubinetto tipo saracinesca "a vitone" VZ8

Il contatore d'acqua Minomess MC è idoneo per installazione su valvola a saracinesca con dimensioni conformi alla DIN 3512. Il prodotto è composto da tre parti:

Raccordo per valvola: consente di adattare il contatore alla sede della saracinesca esistente. I diversi kit di installazione sono venduti separatamente.

Rubineria: svolge la funzione di rubinetto d'arresto e consente una veloce sostituzione del contatore.

Volumetrica MC: un contatore per acqua progettato per garantire un alto indice di precisione metrologica e resistenza. Ai sensi delle disposizioni della normativa vigente sulla taratura, occorre provvedere alla sostituzione del contatore non appena decorre il periodo di validità della calibrazione.

L'installazione corretta e conforme a queste istruzioni e alle norme tecniche vigenti è di fondamentale importanza, e costituisce il presupposto per una corretta contabilizzazione dei consumi.

L'impiego di questo tipo di contatori può causare maggiori perdite di carico. Si consiglia di sostituire le valvole di scarico con cassette di scarico ecologiche al più tardi quando si installano i contatori MC per acqua fredda.

Prima dell'installazione, controllare se la profondità della sede della valvola e la filettatura della testa soddisfano i requisiti della norma DIN 3512 (vedere la tabella seguente). Eventualmente effettuare un'installazione di prova.

Le istruzioni dettagliate per l'installazione sono disponibili nell'area download "Istruzioni per l'installazione" su www.zenner.com / www.zenneritalia.it.

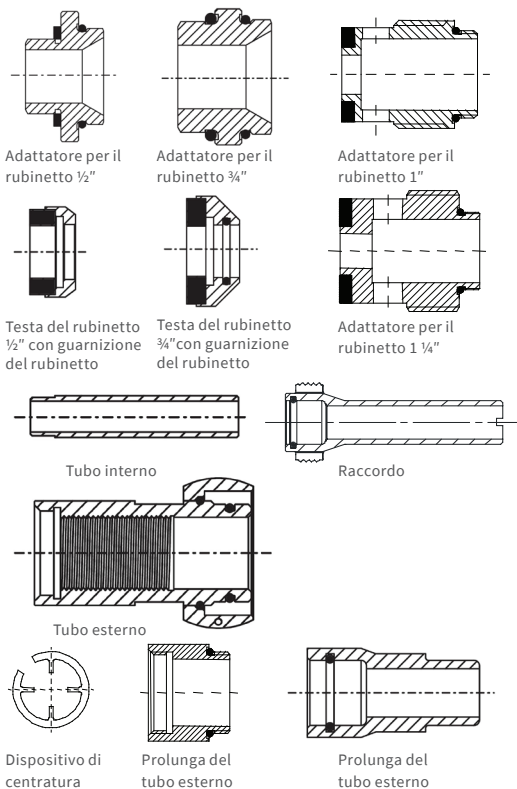
1. Assemblaggio del raccordo

- 1.1. Verificare le dimensioni e la profondità d'installazione del rubinetto d'arresto. Passare al punto tre se si dispone di un contatore completo.

- 1.2. Assemblare i componenti del raccordo:
 - Adattatore per il rubinetto 1/2", 3/4", 1" e 1 1/4" con le rispettive guarnizioni e i canotti interni.
 - Prolunghe (max 3) in base alle esigenze installative, con rispettive prolunghe per tubi esterni, interni e guarnizioni.
- 1.3. Spostare il dado di raccordo sopra il tubo esterno.
- 1.4. Inserire il tubo interno nel raccordo. All'occorrenza inserire anche le prolunghe dei tubi interni fra il raccordo e il tubo interno. Controllare che l'O-ring interno sia collocato in una sede pulita.
- 1.5. Avvitare saldamente con 2/3 giri completi di filetto il tubo interno composto da più parti sul tubo esterno con la scanalatura rivolta verso il rubinetto dalla parte del contatore.
- 1.6. All'occorrenza avvitare le prolunghe esterne sul tubo esterno. Controllare che l'O-ring sia posizionato correttamente. Prima di avvitare le prolunghe del tubo esterno (se ne occorre più di una) collocare il più esternamente possibile un dispositivo di centratura nella parte posteriore della filettatura.
- 1.7. In caso di filettatura fine dell'adattatore per rubinetto 1/2" - 3/4" avvitare sul tubo esterno / sulla prolunga. Assicurarsi che la posizione dell'O-ring sia corretta.
- 1.8. Inserire la testa del rubinetto con rispettiva guarnizione nel tubo interno. Verificare che la posizione della guarnizione sia corretta.
- 1.9. In caso di filettatura 1" - 5/4" inserire la testa del rubinetto e la guarnizione nel tubo interno. Verificare che la posizione della guarnizione sia corretta.
- 1.10. Successivamente avvitare l'adattatore per rubinetto 1" - 5/4" sul tubo esterno / prolunga.

Dimensioni	1/2"	3/4"	1"	1 1/4"
Filettatura	G 1/2	G 3/4	G 1	G 1 1/4
Profondità*	21,5 ± 1,5	25,5 ± 1,5	30 ± 1,5	35 ± 1,5
Possibile profondità di installazione	19 fino a 35	20 fino a 34	Vedi sopra	Vedi sopra

* Tabella 1 - dimensioni conformi a DIN 3512 (11785)



1.11. Stringere saldamente il tubo interno con il giravite largo alla scanalatura del raccordo verso l'adattatore per i rubinetti da 1" - 5/4".

2. Prima installazione *

- 2.1. Chiudere il rubinetto d'arresto principale per acqua calda e fredda. Svuotare le tubazioni aprendo completamente i rubinetti.
- 2.2. Svitare la parte superiore del rubinetto. Rimuovere tutte le guarnizioni.
- 2.3. In caso di filettatura 1/2" - 3/4" svitare il tubo interno verso il rubinetto in modo che la testa e l'adattatore per rubinetto siano in contatto.
- 2.4. In caso di filettatura 1/2" porre la guarnizione piana sull'adattatore per il rubinetto dell'attacco preinstallato. In caso di filettatura 3/4" controllare che l'O-ring sia posizionato in una sede pulita.
- 2.5. Avvitare l'attacco alla parte inferiore del rubinetto.

- 2.6. Attaccare saldamente il tubo interno alla scanalatura del raccordo.
- 2.7. In caso di filettatura 1" e 1 1/4" inserire la guarnizione sull'adattatore per il rubinetto dell'attacco preinstallato. Avvitare il collegamento del contatore al controdado filettato rivestito e a tenuta sul corpo valvola. Viene fornito un utensile speciale per svitare l'adattatore della valvola.
- 2.8. Porre il rubinetto del contatore sul tubo interno e sull'attacco del contatore e stringere a mano il dado girevole.
- 2.9. Girare il raccordo in senso orario fino alla posizione finale. Serrare saldamente il dado girevole. **Dovete tenere il tubo esterno in posizione altrimenti la connessione filettata potrebbe allentarsi.**
- 2.10. Se non è già stato fatto, avvitare, fissare e sigillare il contatore dell'acqua come descritto nella sezione "Sostituzione del contatore dell'acqua".
- 2.11. Aprire completamente il rubinetto del contatore. Informare sulla modalità l'utente.
- 2.12. Chiudere tutti i rubinetti.
- 2.13. **Verificare la funzionalità e dopo il collaudo apporre il disco copriferro composto da due parti.**

3. Collaudo

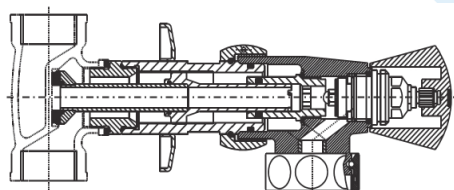
- 3.1. Chiudere tutti i rubinetti.
- 3.2. Aprire lentamente il rubinetto d'arresto principale. **Verificare la tenuta del punto di raccordo e delle guarnizioni.**
- 3.3. Aprire i rubinetti, attendere la fuoriuscita dell'aria e poi chiudere il rubinetto fino a quando non esce più acqua.
 - **La fuoriuscita di acqua è un sintomo di posizionamento scorretto della guarnizione del tubo interno a cui è collegato il rubinetto.**
Possibili cause:
 - Corpi estranei fra tubo interno/guarnizione e sede del rubinetto oppure sede difettosa o usurata del rubinetto
 - Sede valvola troppo profonda. Stringere il tubo interno
- 3.4. Riaprire il rubinetto, controllare se il contatore dell'acqua incrementa i valori in maniera crescente. Chiudere il rubinetto.

- Qualora il contatore conteggi al contrario, sostituire la rubinetteria con una dotata di dispositivo d'inversione di flusso.

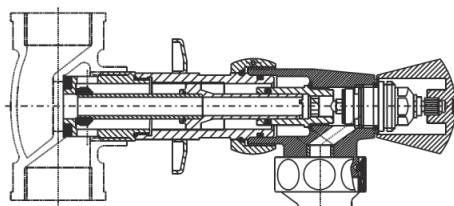
3.5. Controllare che a tubazioni piene non ci sia fuoriuscita di acqua.

4. Sostituzione del contatore

- 4.1. Chiudere il rubinetto d'arresto su cui è installato il contatore. Svuotare i tubi aprendo tutti i rubinetti. Prestare attenzione alla peculiarità della rubinetteria installata con trasformatore di direzione di flusso (dispositivo d'inversione): una possibilità di monitoraggio è rappresentata dall'osservazione dei movimenti della ruota a stella del contatore nel momento di deflusso dell'acqua residua successivamente alla chiusura del rubinetto. Se la ruota a stella non si muove mentre l'acqua residua viene scaricata, la pressione dell'acqua è ancora presente nel contatore. Quindi l'intera linea deve essere svuotata!
- 4.2. **Nel caso in cui non si verifichi il deflusso, chiudere il rubinetto d'arresto principale per acqua calda e fredda. Svuotare le tubature.** In questo caso occorre sostituire le guarnizioni del rubinetto corrispondente al contatore.
- 4.3. Allentare la vite del dado del raccordo e rimuovere il contatore dal rubinetto.
- 4.4. Rimuovere le vecchie guarnizioni e pulire all'occorrenza le superfici di tenuta.
- 4.5. Avvitare i contatori d'acqua alla rubinetteria utilizzando le nuove guarnizioni. Avvitare saldamente la vite esagonale nel dado girevole.
- 4.6. Piombare la vite sul dado girevole di raccordo.
- 4.7. Aprire lentamente il rubinetto d'arresto completamente. Informare sulla modalità l'utente.
- 4.8. Chiudere i rubinetti. **Verificare la tenuta dell'attacco e delle guarnizioni.**



Contatore per rubinetto 3/4"



Contatore per rubinetto 1"

In caso di approvvigionamento non centralizzato di acqua calda proveniente da boiler, interrompere la corrente e dopo l'installazione ricollegare la stessa. Ristabilire la connessione di rete una volta completata l'installazione.

La dichiarazione di conformità è inclusa nella confezione. La dichiarazione di conformità e le informazioni più recenti su questo prodotto sono inoltre reperibili su www.zenneritalia.it

Zenner Srl

Via Marzabotto 85 | I - 40050 Funo di Argelato (BO) | Italia

Telefono +39 051 198 733 80

E-Mail info@zenneritalia.it

Fax +39 051 198 733 99

Internet www.zenneritalia.it

ZENNER